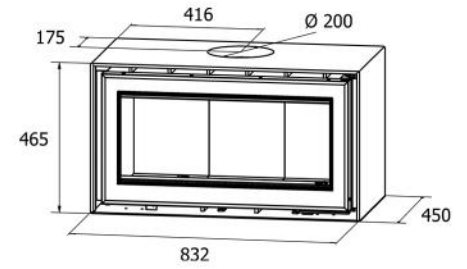


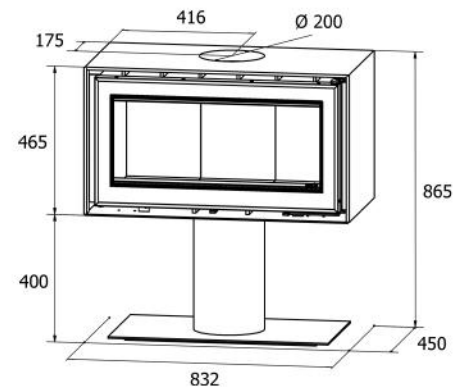


Linea 85

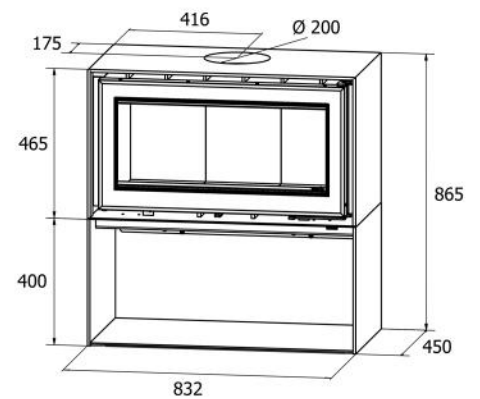
Linea
85
B



Linea
85
P



Linea
85
L



Linea 85 B

Linea 85 P

Linea 85 L

A+

83

8,9

340

2,3

700

200

12

150

180

205

N.A.

N.A.

I O II