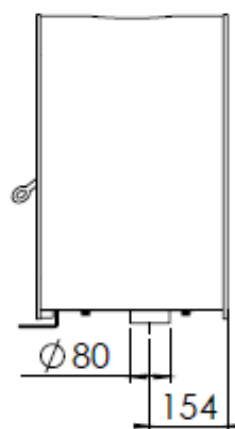
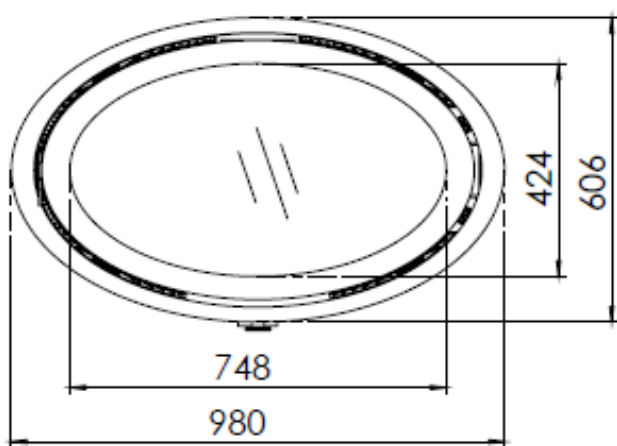
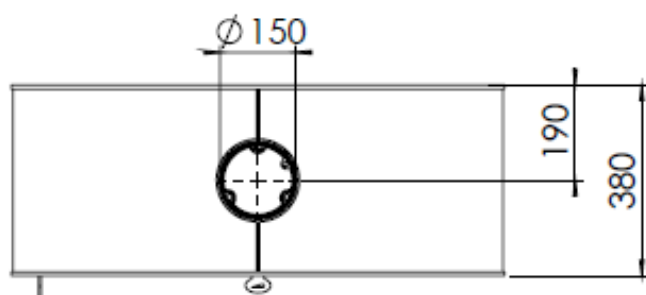
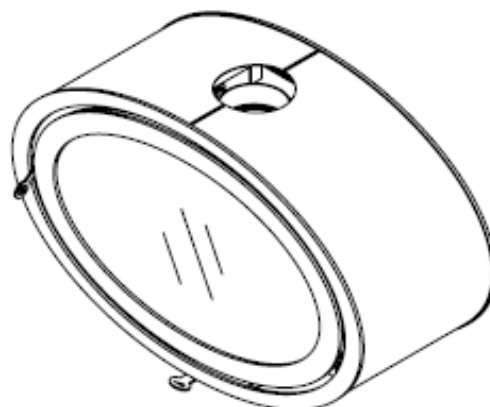


BIOJAQ DG OVAL

DESENHO TÉCNICO



Modelo de uma frente

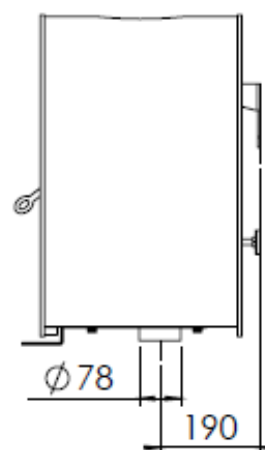
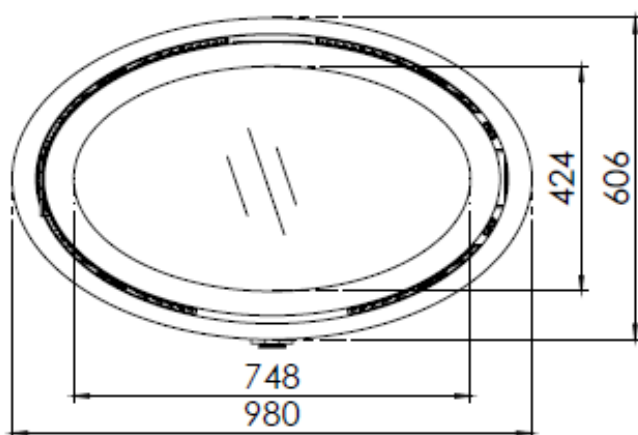
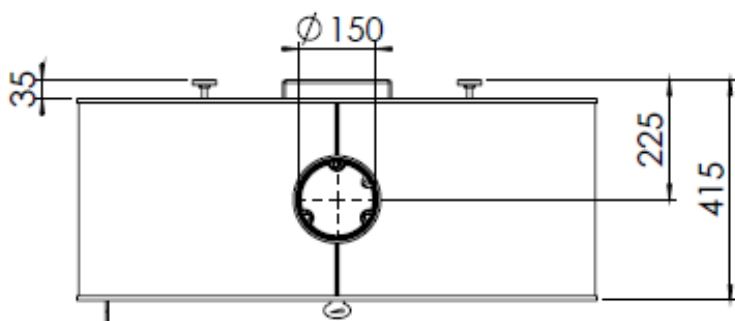
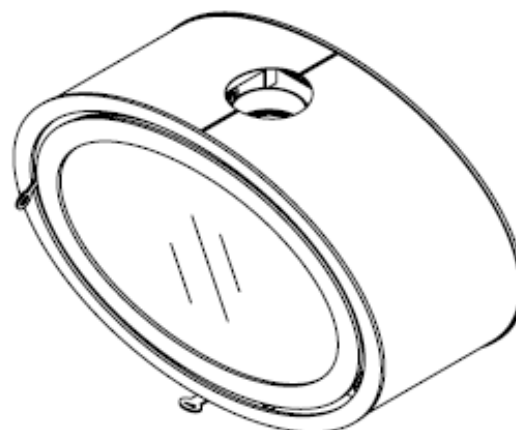
BIOJAQ DG OVAL		Potência Nominal: 6,0 - 10,0 kW	Ø de saída de fumos: 150 mm
		Rendimento: 75,9 %	Ø de entrada de ar: 80 mm
Salamandra	Lenha		

Biojaq Energias Renováveis - Soluções de qualidade em climatização
Parque Empresarial Meadela, Lote 14 - 4900-021 Meadela - Viana do Castelo
258845133 | 961625764

Importador exclusivo para Portugal: Bodart & Gonay | DRU | Palazzetti | Dik Geurts | Metalfire | Froling | Jolly Mec

BIOJAQ DG OVAL WALL

DESENHO TÉCNICO



Modelo de uma frente, suspenso, fixo à parede

BIOJAQ DG OVAL WALL		Potência Nominal: 6,0 - 10,0 kW	Ø de saída de fumos: 150 mm
		Rendimento: 75,9 %	Ø de entrada de ar: 80 mm
Salamandra	Lenha		

Biojaq Energias Renováveis - Soluções de qualidade em climatização
Parque Empresarial Meadela, Lote 14 - 4900-021 Meadela - Viana do Castelo
258845133 | 961625764

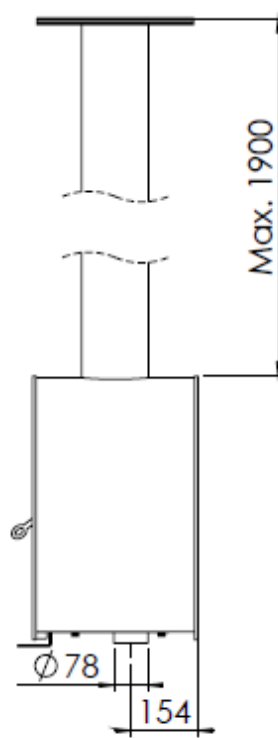
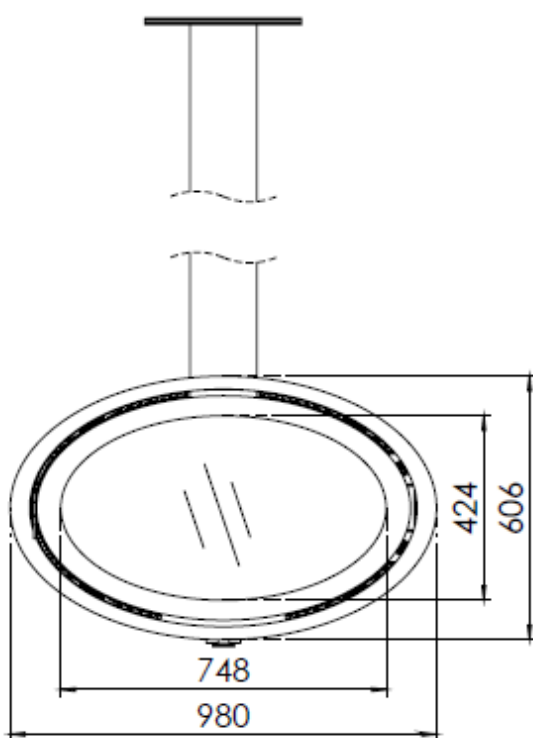
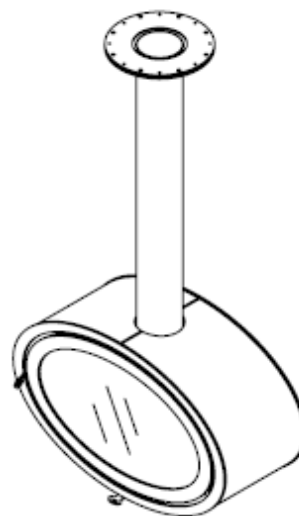
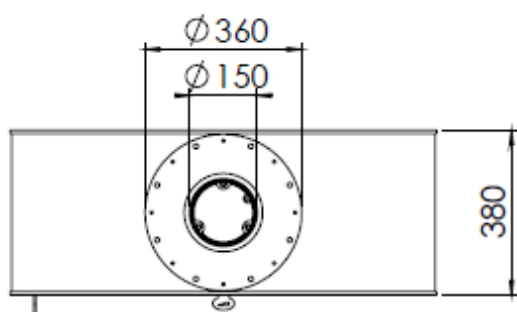
Importador exclusivo para Portugal: Bodart & Gonay | DRU | Palazzetti | Dik Geurts | Metalfire | Froling | Jolly Mec

BIOJAQ DG OVAL FIXED

DESENHO TÉCNICO



SOLUÇÕES DE AQUECIMENTO



Modelo de uma frente, suspenso pelo teto

BIOJAQ DG OVAL FIXED		Potência Nominal: 6,0 - 10,0 kW	Ø de saída de fumos: 150 mm
		Rendimento: 75,9 %	Ø de entrada de ar: 80 mm
Salamandra	Lenha		

Biojaq Energias Renováveis - Soluções de qualidade em climatização
 Parque Empresarial Meadela, Lote 14 - 4900-021 Meadela - Viana do Castelo
 258845133 | 961625764

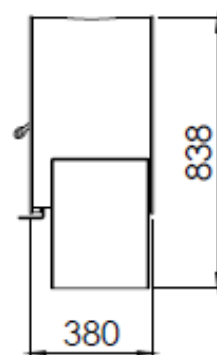
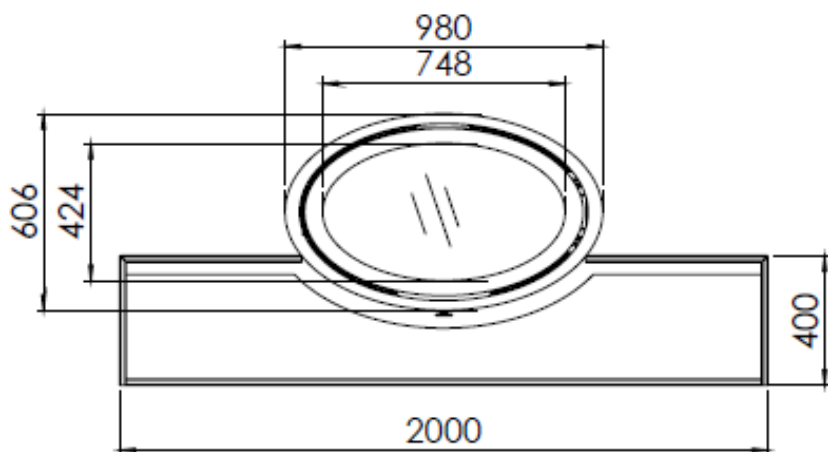
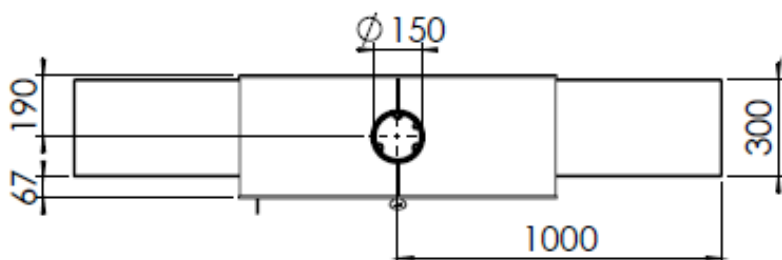
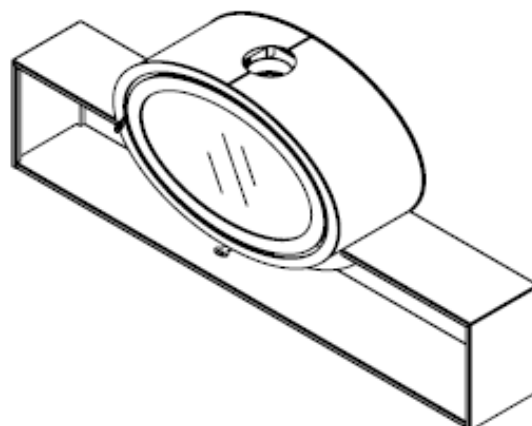
Importador exclusivo para Portugal: Bodart & Gonay | DRU | Palazzetti | Dik Geurts | Metalfire | Froling | Jolly Mec

BIOJAQ DG OVAL PLATEAU

DESENHO TÉCNICO



SOLUÇÕES DE AQUECIMENTO



Modelo de uma frente com plateau

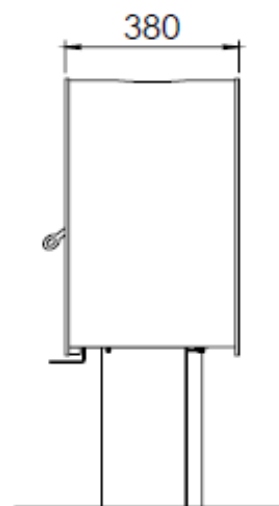
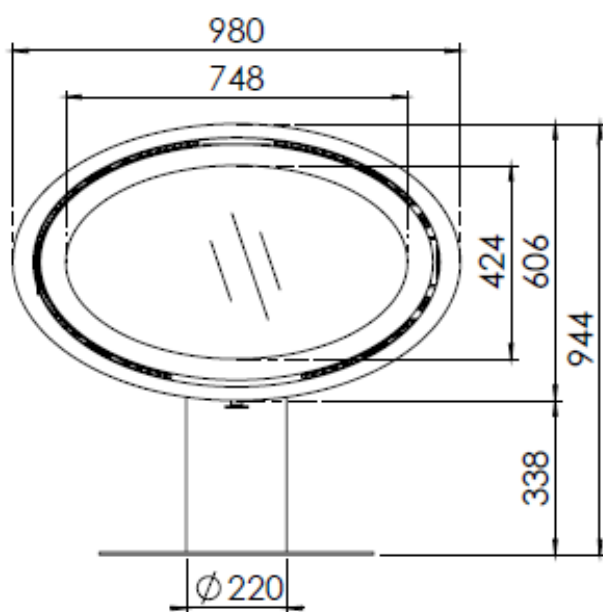
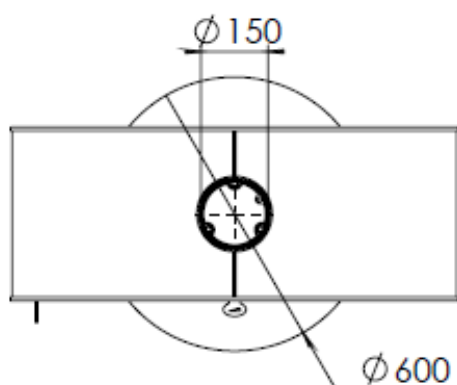
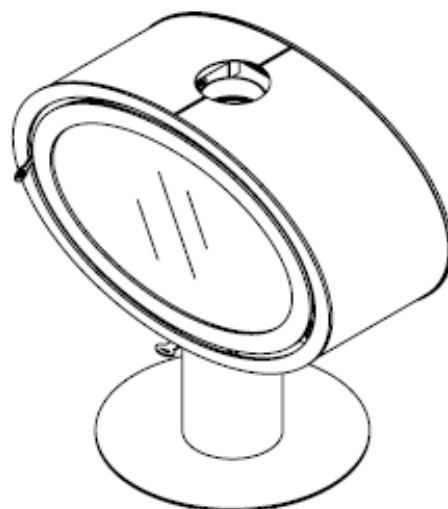
BIOJAQ DG OVAL PLATEAU		Potência Nominal: 6,0 - 10,0 kW	Ø de saída de fumos: 150 mm
		Rendimento: 75,9 %	
Salamandra	Lenha		

Biojaq Energias Renováveis - Soluções de qualidade em climatização
Parque Empresarial Meadela, Lote 14 - 4900-021 Meadela - Viana do Castelo
258845133 | 961625764

Importador exclusivo para Portugal: Bodart & Gonay | DRU | Palazzetti | Dik Geurts | Metalfire | Froling | Jolly Mec

BIOJAQ DG OVAL BASE

DESENHO TÉCNICO



Modelo de uma frente com base

BIOJAQ DG OVAL BASE		Potência Nominal: 6,0 - 10,0 kW	ϕ de saída de fumos: 150 mm
		Rendimento: 75,9 %	ϕ de entrada de ar: 80 mm
Salamandra	Lenha		

Biojaq Energias Renováveis - Soluções de qualidade em climatização
Parque Empresarial Meadela, Lote 14 - 4900-021 Meadela - Viana do Castelo
258845133 | 961625764

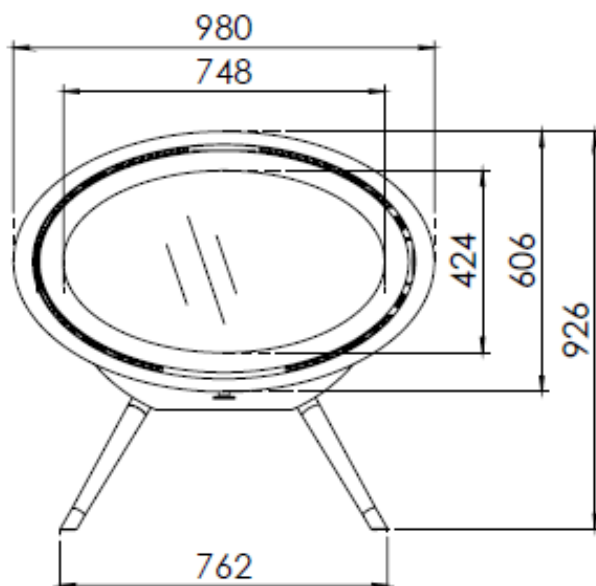
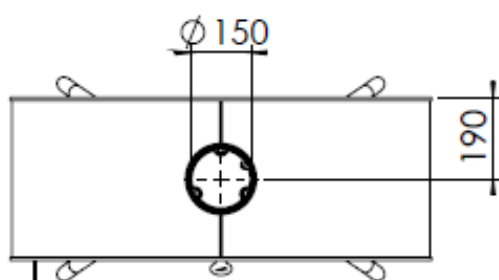
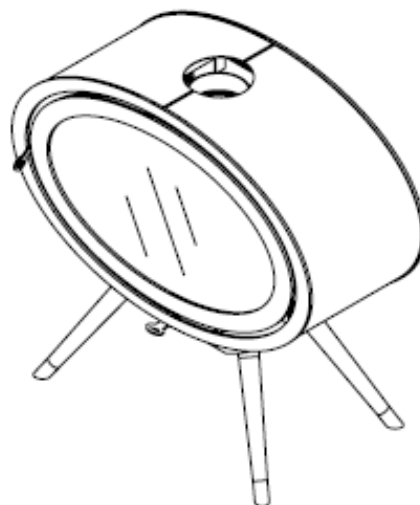
Importador exclusivo para Portugal: Bodart & Gonay | DRU | Palazzetti | Dik Geurts | Metalfire | Froling | Jolly Mec

BIOJAQ DG OVAL com pés

DESENHO TÉCNICO

biojaq[®]

SOLUÇÕES DE AQUECIMENTO



Modelo de uma frente com pés

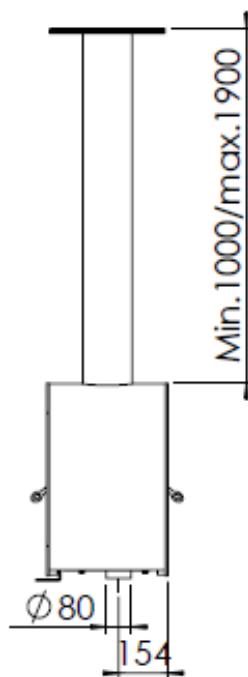
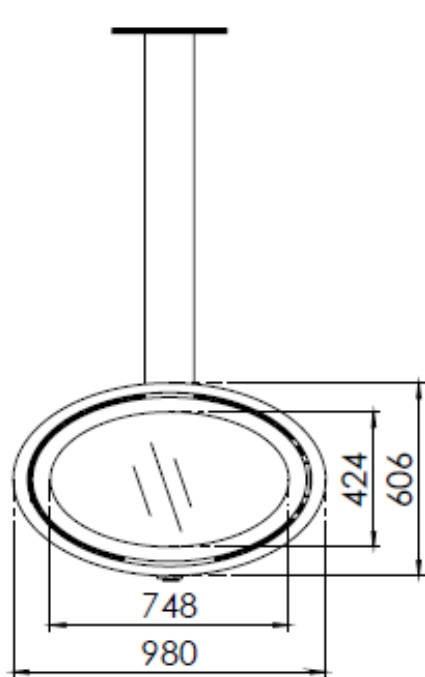
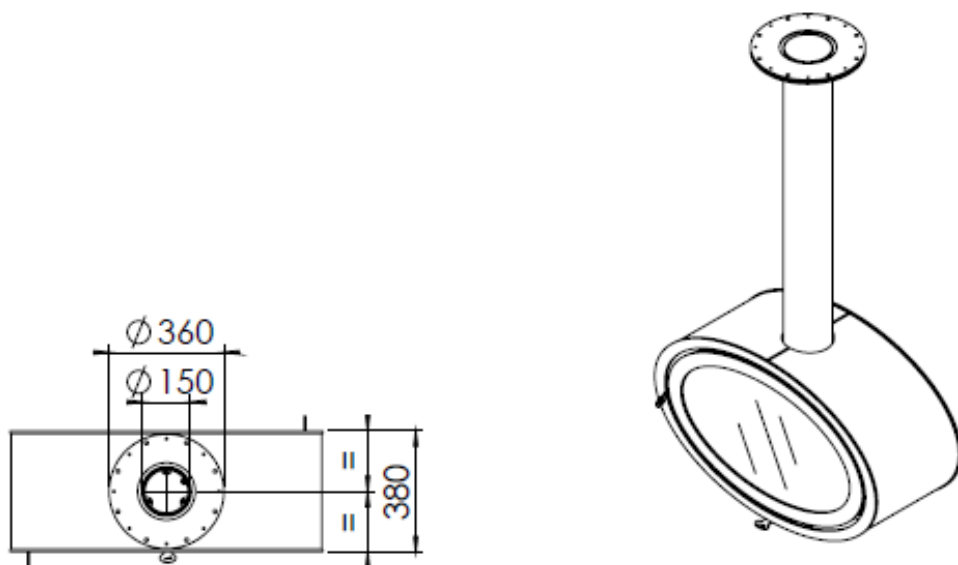
BIOJAQ DG OVAL com pés		Potência Nominal: 6,0 - 10,0 kW	Ø de saída de fumos: 150 mm
		Rendimento: 75,9 %	Ø de entrada de ar: 80 mm
Salamandra	Lenha		

Biojaq Energias Renováveis - Soluções de qualidade em climatização
 Parque Empresarial Meadela, Lote 14 - 4900-021 Meadela - Viana do Castelo
 258845133 | 961625764

Importador exclusivo para Portugal: Bodart & Gonay | DRU | Palazzetti | Dik Geurts | Metalfire | Froling | Jolly Mec

BIOJAQ DG OVAL TUNNEL FIXED

DESENHO TÉCNICO



Modelo de dupla face, suspenso pelo teto

BIOJAQ DG OVAL TUNNEL FIXED		Potência Nominal: 9,0 - 12,0 kW	Ø de saída de fumos: 150 mm
		Rendimento: 81,5 %	
Salamandra	Lenha		

Biojaq Energias Renováveis - Soluções de qualidade em climatização
Parque Empresarial Meadela, Lote 14 - 4900-021 Meadela - Viana do Castelo
258845133 | 961625764

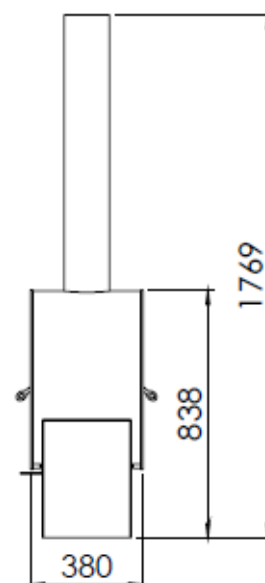
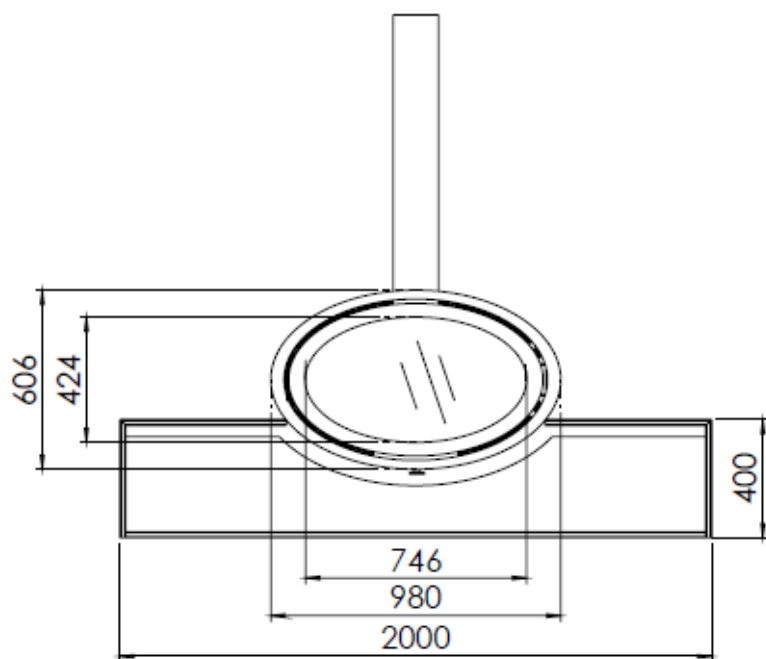
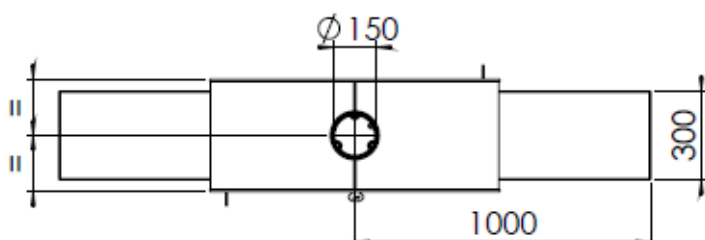
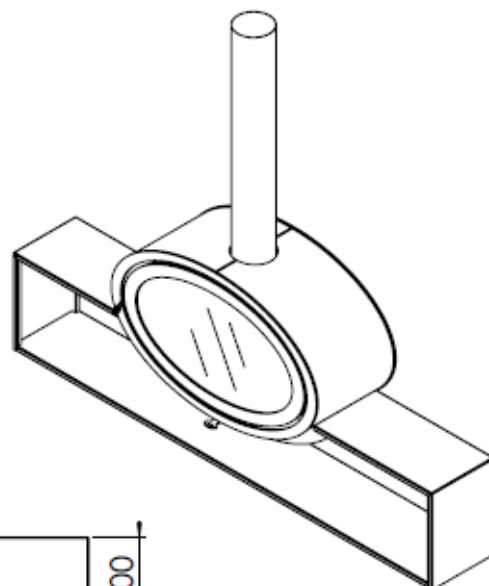
Importador exclusivo para Portugal: Bodart & Gonay | DRU | Palazzetti | Dik Geurts | Metalfire | Froling | Jolly Mec

BIOJAQ DG OVAL TUNNEL PLATEAU

DESENHO TÉCNICO



SOLUÇÕES DE AQUECIMENTO



Modelo de dupla face com plateau

BIOJAQ DG OVAL TUNNEL PLATEAU	Potência Nominal: 11,6 kW	Ø de saída de fumos: 150 mm
	Rendimento: 81,5 %	
Salamandra	Lenha	

Biojaq Energias Renováveis - Soluções de qualidade em climatização
Parque Empresarial Meadela, Lote 14 - 4900-021 Meadela - Viana do Castelo
258845133 | 961625764

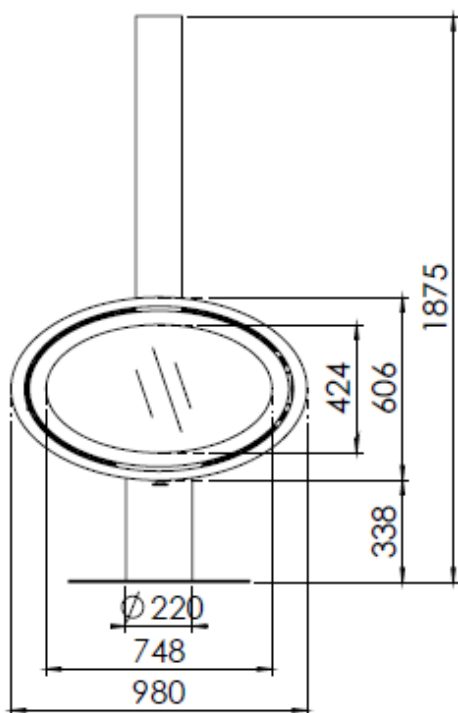
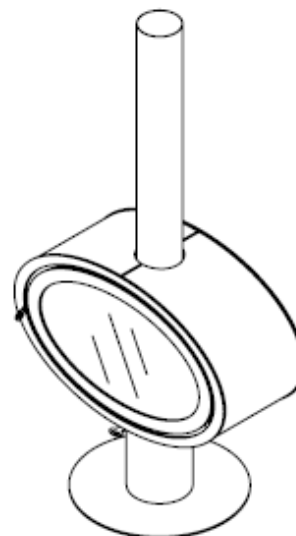
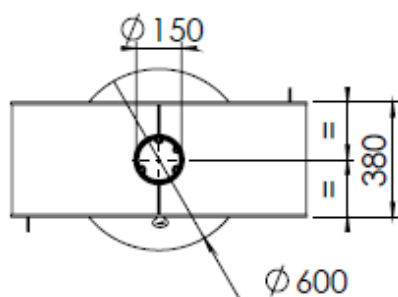
Importador exclusivo para Portugal: Bodart & Gonay | DRU | Palazzetti | Dik Geurts | Metalfire | Froling | Jolly Mec

BIOJAQ DG OVAL TUNNEL com base

DESENHO TÉCNICO



SOLUÇÕES DE AQUECIMENTO



Modelo de dupla face com base

BIOJAQ DG OVAL TUNNEL com base		Potência Nominal: 11,6 kW	Ø de saída de fumos: 150 mm
		Rendimento: 81,5 %	
Salamandra	Lenha		

Biojaq Energias Renováveis - Soluções de qualidade em climatização
 Parque Empresarial Meadela, Lote 14 - 4900-021 Meadela - Viana do Castelo
 258845133 | 961625764

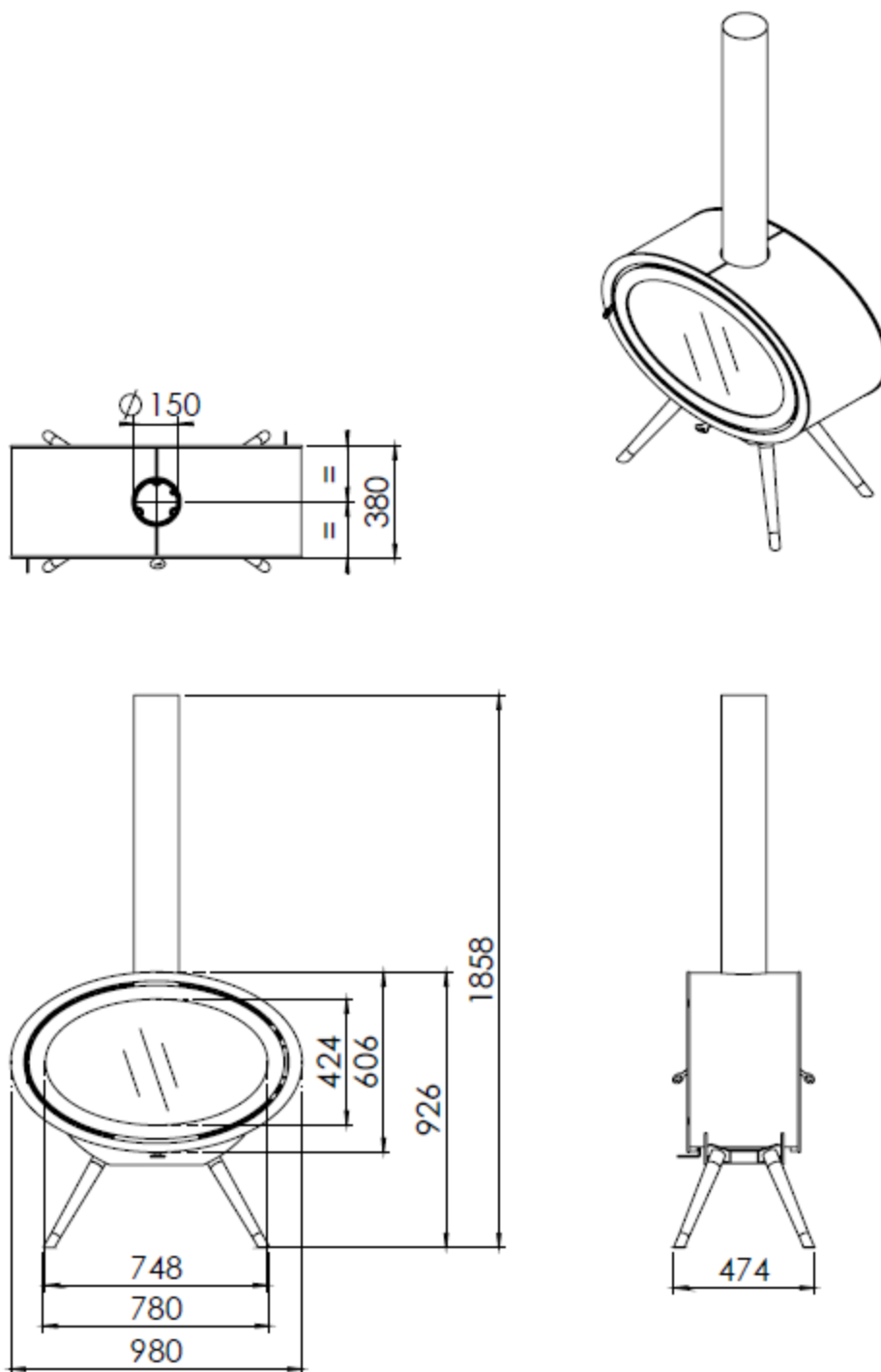
Importador exclusivo para Portugal: Bodart & Gonay | DRU | Palazzetti | Dik Geurts | Metalfire | Froling | Jolly Mec

BIOJAQ DG OVAL TUNNEL com pés

DESENHO TÉCNICO



SOLUÇÕES DE AQUECIMENTO



Modelo de dupla face com pés

BIOJAQ DG OVAL TUNNEL com pés		Potência Nominal: 11,6 kW	Ø de saída de fumos: 150 mm
		Rendimento: 81,5 %	Ø de entrada de ar: 80 mm
Salamandra	Lenha		

Biojaq Energias Renováveis - Soluções de qualidade em climatização
Parque Empresarial Meadela, Lote 14 - 4900-021 Meadela - Viana do Castelo
258845133 | 961625764

Importador exclusivo para Portugal: Bodart & Gonay | DRU | Palazzetti | Dik Geurts | Metalfire | Froling | Jolly Mec