

# BIOJAQ PZT SMALL ♦ 54T



## CARACTERÍSTICAS:



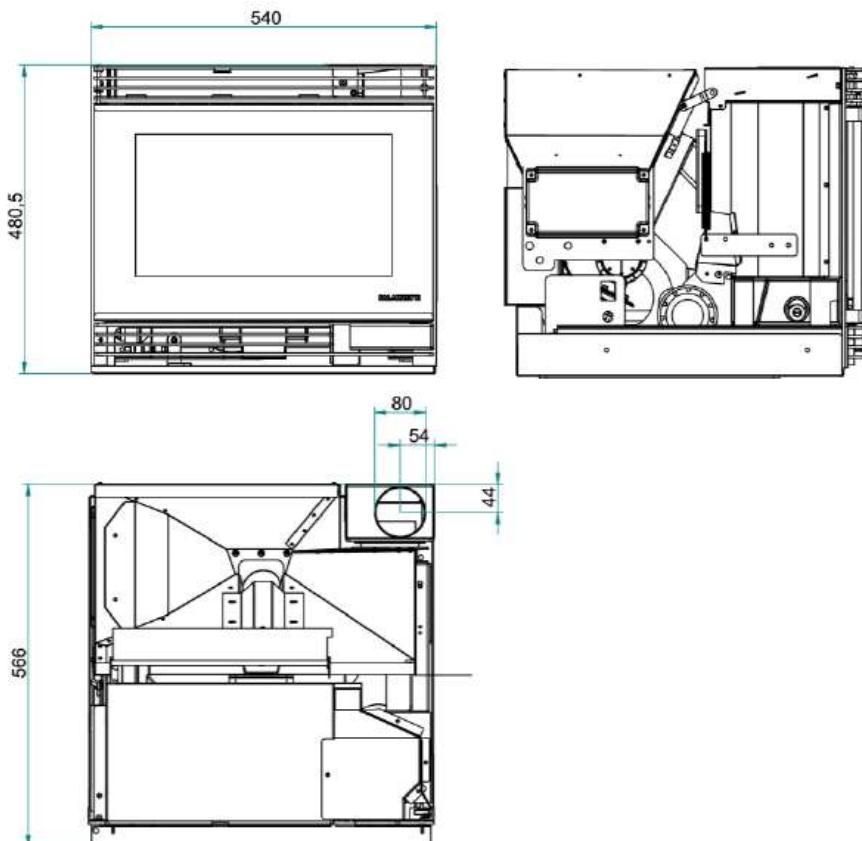
## CERTIFICAÇÕES:



Consultar simbologia de características e certificações na página das legendas.



Recuperador de calor a pellets para embutir, de pequenas dimensões. Com as suas dimensões reduzidas, pode ser instalado em qualquer sala. O seu interior é em ferro fundido e *thermofix*, o que garante uma combustão mais eficiente. A alimentação dos pellets pode ser realizada pela frente ou pela lateral, e consoante o tipo de alimentação pode ser aplicado um aro de remate ao equipamento. É possível ainda adicionar um kit wi-fi.



BIOJAQ PZT SMALL 54T		
Potência nominal (kW)	5,7	
Rendimento (%)	87,1	
Autonomia máxima (h)	18,2	
Capacidade depósito (kg)	10,0	
Consumo de pellets (kg/h)	0,55 - 1,34	
Ø Saída de fumos (mm)	80	
Certificação energética	A+	
Com kit de carga lateral	✓	
Com kit de carga frontal (gaveta)	✓	
Opções	Kit de pés	✓
	Aro de remate p/ carga lateral	✓
	Aro de remate p/ carga frontal	✓
	Comando à distância	✓
	Sensor de temperatura remoto (branco ou preto)	✓
	Kit wi-fi	✓

# Condições Gerais de Venda

A venda de todos os produtos da Biojaq, Lda, adiante designada apenas por Biojaq, rege-se pelas normas legais em vigor, pelas presentes Condições Gerais e pelas Tabelas de Preços em vigor a cada momento, que expressamente se consideram aceites pelo Cliente.

## 1. Encomendas

- 1.1. As encomendas efetuadas à Biojaq apenas serão consideradas quando sejam apresentadas por escrito, e após aceitação por parte da Biojaq.
- 1.2. Quaisquer alterações às encomendas realizadas, assim como o seu cancelamento, total ou parcial, só são válidas após aceitação por parte da Biojaq.
- 1.3. Todas as informações relativas aos produtos comercializados pela Biojaq, independentemente do formato em que sejam disponibilizados têm carácter meramente informativo, podendo ser alteradas a qualquer momento pela Biojaq, sem que qualquer responsabilidade lhe possa ser imputada a qualquer título.
- 1.4. O Cliente é o único responsável pela seleção dos produtos objeto da encomenda, bem como pelo uso ou função a que os destina, pelo que a Biojaq não se responsabiliza nem garante que os produtos sejam adequados às aplicações técnicas pretendidas pelo Cliente.

## 2. Entrega

- 2.1. As entregas para Portugal Continental poderão ser realizadas pela Biojaq, mediante solicitação por escrito do Cliente.
- 2.2. Nas encomendas de valor inferior a 300€, o custo do transporte será debitado na fatura.
- 2.3. Nos casos de encomendas cujo destino seja fora de Portugal continental, o local de entrega será as instalações do transportador que tenha sido contratado pelo Cliente, cujo local este deverá transmitir à Biojaq com uma antecedência mínima de 5 (cinco) dias.
- 2.4. Correrão por conta do cliente todas as despesas com o transporte da mercadoria, incluindo o pagamento dos seguros necessários.
- 2.5. O local de entrega acordado deverá ter acesso a viaturas ligeiras ou pesadas de transporte de mercadorias que possibilite a descarga através de plataforma e a movimentação através de porta paletes, sempre que a dimensão e/ou o peso da mercadoria o exija, devendo o cliente designar um responsável para a receção da encomenda.
- 2.6. O prazo de entrega começa a contar-se desde a data da aceitação da encomenda pela Biojaq, -ficando desde já estabelecida a natureza meramente indicativa de tal prazo;
- 2.7. Quando os produtos devam ser levantados pelo cliente nas instalações da Biojaq, a entrega dos produtos considera-se efetuada a partir da comunicação ao Cliente de que os produtos se encontram disponíveis para levantamento;
- 2.8. A Biojaq poderá adiar a entrega dos produtos em caso de força maior, desde que comunique este facto ao Cliente, logo que lhe seja razoavelmente possível. Caso os motivos que consubstanciam a força maior persistam por período superior a 30 (trinta) dias, a Biojaq terá o direito a anular as encomendas, sem que haja lugar ao pagamento de quaisquer indemnizações. Consideram-se casos de força maior todos os eventos imprevisíveis e insuperáveis, cujos efeitos se produzam independentemente da vontade da Biojaq;
- 2.9. Em caso de indisponibilidade temporária dos produtos encomendados, a Biojaq poderá efetuar entregas parciais, de acordo com a disponibilidade de stocks, exceto quando o cliente tenha manifestado o contrário no ato de encomenda;
- 2.10. Caso a Biojaq, por indisponibilidade dos produtos encomendados (v.g. rutura de stock), não possa cumprir a sua obrigação de fornecimento da encomenda, deverá informar o Cliente de tal facto, no prazo máximo de 5 (cinco) dias contados desde a data do conhecimento da situação de indisponibilidade. Neste caso, mediante prévio acordo com o Cliente, a Biojaq poderá fornecer uma mercadoria de qualidade e preço equivalentes à que tinha sido encomendada.
- 2.11. O Cliente obriga-se a conferir a mercadoria no ato da sua receção, designadamente com a referida nos documentos de transporte.
- 2.12. Todas as anomalias detetadas no ato de receção das mercadorias devem ser registadas no documento que acompanha a mercadoria, devendo ser comunicadas no prazo de 24 horas desde a entrega da mesma, de modo a ser possível ativar os respetivos seguros de transporte;
- 2.13. Em caso de desrespeito pelos pressupostos, prazos e forma referidos nos dois números antecedentes, eventuais reclamações não serão consideradas procedentes pela Biojaq.

## 3. Preços e Pagamento

- 3.1. Salvo quando expressamente referido o contrário, aos preços constantes das Tabelas de Preços acrescerá IVA à taxa legal em vigor;
- 3.2. Os preços de venda anunciados são apenas válidos para entrega da encomenda nas instalações da Biojaq. Quando seja acordada a entrega em local diferente, ao preço anunciado acrescerá o custo do transporte da encomenda.
- 3.3. Caso não tenha sido acordado prazo diverso de pagamento entre as Partes, o pagamento deverá ser feito a antecipadamente por transferência bancária.
- 3.4. A Biojaq poderá acordar com cada Cliente descontos comerciais e/ou financeiros, bonificações, ofertas e limites de crédito.
- 3.5. Os pagamentos deverão ser efetuados, líquidos e de acordo com as condições estipuladas na fatura, no domicílio da Biojaq, ou noutro local que para esse efeito seja indicado, por escrito, pela Biojaq.
- 3.6. O não pagamento pelo cliente no prazo indicado na fatura constitui-o na obrigação de pagar à Biojaq juros de mora, à taxa supletiva para operações comerciais, nos termos da legislação em vigor.
- 3.7. Correm por conta do cliente todos e quaisquer encargos bancários ou outros respeitantes à transação.
- 3.8. A Biojaq reserva para si a propriedade da mercadoria vendida, ficando o cliente investido na qualidade de -fiel depositário, até que efetue o pagamento integral e efetivo do preço faturado.
- 3.9. Ficarão sem efeito todos os descontos comerciais e/ou financeiros acordados caso as condições de pagamento previamente acordadas entre as partes não sejam integralmente cumpridas.
- 3.10. Nos casos em que o limite de crédito, valor ou prazos acordados entre as partes não sejam integralmente cumpridas pelo cliente, a Biojaq reserva-se o direito de, em qualquer momento, suspender ou cancelar as encomendas, mediante comunicação escrita;
- 3.11. Quaisquer reclamações relacionadas com a fraturação devem ser comunicadas por escrito à Biojaq, no prazo de oito dias, contados da data de emissão da respetiva fatura, sob pena de não serem consideradas precedentes pela Biojaq.

## 4. Devoluções

- 4.1. Só serão aceites devoluções mediante o consentimento prévio da Biojaq, desde que as mesmas sejam solicitadas, por escrito, no prazo máximo de oito dias após a entrega da encomenda;
- 4.2. No pedido de devolução devem ser sempre indicados os códigos dos produtos e as faturas respetivas;
- 4.3. Sempre que a devolução seja aceite pela Biojaq, são da responsabilidade do Cliente o transporte e demais encargos relacionados com a mesma.
- 4.4. O valor a atribuir à mercadoria será igual ao que foi faturado, deduzido de 20%;
- 4.5. A deterioração, falta, manuseamento ou desmontagem de componentes, bem como o facto de a mercadoria não se encontrar na sua embalagem original e em perfeito estado de conservação implicam a não-aceitação pela Biojaq da referida devolução.

## 5. Garantia

### 5.1. Pressupostos:

- a) Os equipamentos comercializados pela Biojaq, sempre que utilizados em condições normais e para os -os fins para que foram concebidos, e que se encontrem corretamente instalados, tendo em conta as normas vigentes, manuais de instalação e instruções de uso, e tenham sido objeto de manutenções regulares, estão cobertos pela garantia contra defeitos de fabrico.
- b) Para além dos requisitos mencionados nesta clausula, a garantia será apenas aplicável quando seja apresentada a correspondente fatura e a instalação das peças ou equipamentos ou a sua manutenção e/ou reparação tenham sido efetuadas por técnicos qualificados e legalmente autorizados, quando aplicável.

### 5.2. Prazos e Forma:

- a) O prazo de garantia pode variar de acordo com o tipo de artigo, -a que se destina, ou condições estipuladas pelo fabricante, sempre com respeito pelo estipulado na legislação em vigor.
  - b) O pedido de substituição ou de reparação dos produtos, ao abrigo da garantia concedida, deve ser formalizado pelo cliente por escrito, devendo ser devidamente fundamentado. Deverão ser sempre indicados os códigos de artigos associados da Biojaq;
  - c) O prazo de garantia começa a contar do momento da entrega ou data em que o produto for colocado à disposição do cliente;
  - d) A substituição ou reparação de componentes durante o período da garantia não implicam a prorrogação do prazo de garantia inicialmente estabelecido.
- 5.3. Quando o produto deva ser substituído, a garantia restringe-se ao transporte e entrega ao cliente do produto que substitua aquele defeito.
  - 5.4. A garantia não será aplicável quando o defeito decorra de uma utilização incorreta, indevida ou não adequada aos fins a que o produto se destina, acidentes, falta de manutenção ou quaisquer outros atos ou omissões decorrentes de negligência ou culpa do cliente.
  - 5.5. Fica expressamente excluída qualquer tipo de responsabilidade da Biojaq, por danos diretos e indiretos causados pelo material fornecido ou decorrentes da intervenção do cliente ou de terceiros.

### 6. Uso das Marcas

A utilização da marca Biojaq, ou das marcas e insígnias de que a Biojaq é representante, em exclusividade, para o mercado nacional, bem como de material promocional, quer da Biojaq, quer das marcas por ela exclusivamente representadas em Portugal, carece de autorização prévia da Biojaq, por escrito.

### 7. Invalidez

No caso de qualquer disposição das presentes Cláusulas Gerais ser considerada, total ou parcialmente, ilegal, nula, anulável, inaplicável, a legalidade, validade e aplicabilidade das demais clausulas não será afetada.

### 8. Lei Aplicável e Foro

8.1. As presentes condições gerais reger-se-ão pela lei portuguesa.

8.2. Para qualquer litígio eventualmente emergente das presentes Condições Gerais, fica expressamente acordado que o foro competente será o da comarca de Viana do Castelo, com expressa renúncia a qualquer outro.

Os dados pessoais indicados neste documento destinam-se exclusivamente à base de dados de clientes da Biojaq.

O tratamento dos dados é confidencial e da responsabilidade da Biojaq. O titular tem o direito de acesso e de retificação dos seus dados pessoais, podendo exercer tal direito pessoalmente ou por escrito em qualquer altura e sem qualquer encargo.

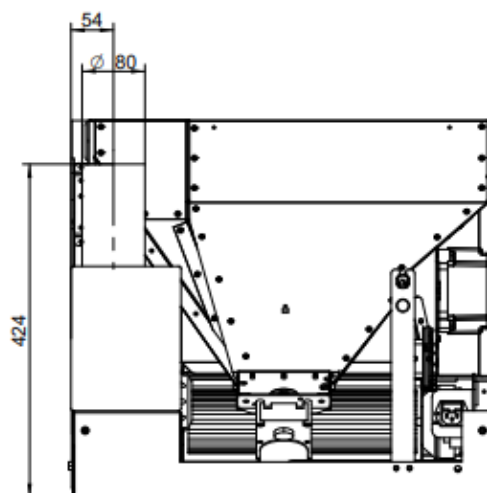
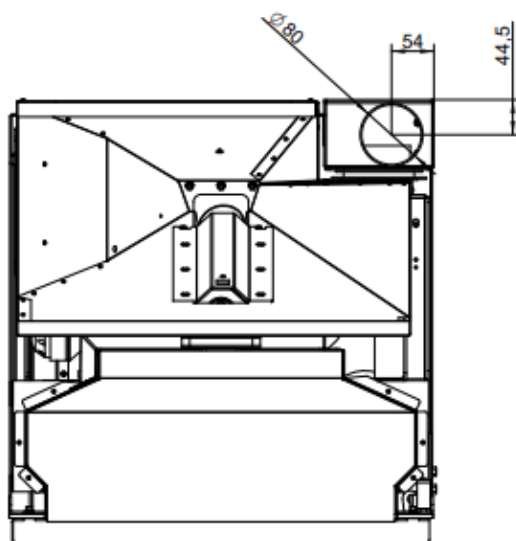
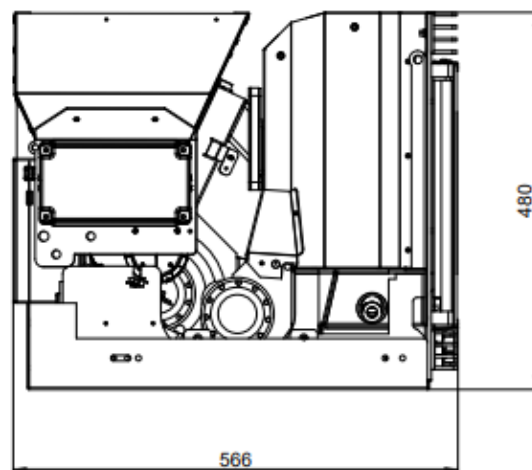
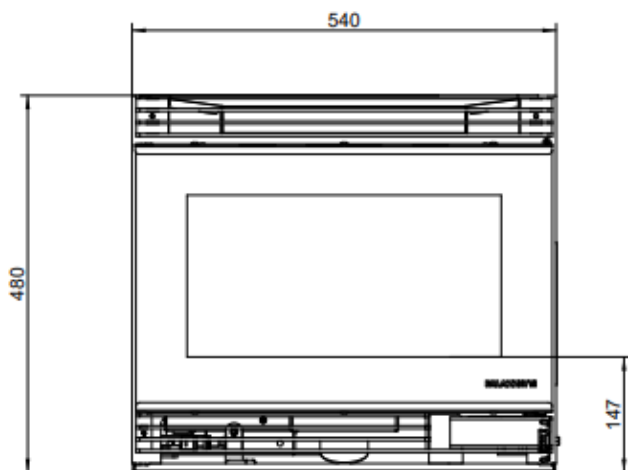
A Biojaq Lda, reserva-se ao direito de realizar todas as alterações que considerar necessário para a melhoria continua dos seus produtos. Assim, todas as características, dados, pormenores, medidas, cores, descrições, ilustrações e preços, expostos, no presente catálogo, têm carácter meramente indicativo. Os mesmo podem ser alterados ou anulados, em qualquer momento e sem obrigações de aviso prévio, de acordo com as suas exigências técnicas e comerciais da empresa produtora, invalidando a possibilidade de reivindicação por parte do comprador, comercial ou particular.

# BIOJAQ PZT SMALL 54T

## DESENHO TÉCNICO



SOLUÇÕES DE AQUECIMENTO



<b>BIOJAQ PZT SMALL 54T</b>		Potência nominal: 5,7 kW	Capacidade depósito: 10 kg
		Rendimento: 87,1%	Consumo pellets: 0,55 - 1,34 kg/h
Recuperador	Pellets	Autonomia máxima: 18,2 h	Ø saída de fumos: 80 mm

Biojaq Energias Renováveis - Soluções de qualidade em climatização  
 Parque Empresarial Meadela, Lote 14 - 4900-021 Meadela - Viana do Castelo  
 258845133 | 961625764

Importador exclusivo para Portugal: Bodart & Gonay | DRU | Palazzetti | Dik Geurts | Metalfire | Froling | Jidé