

INSERT 800
Grand Angle

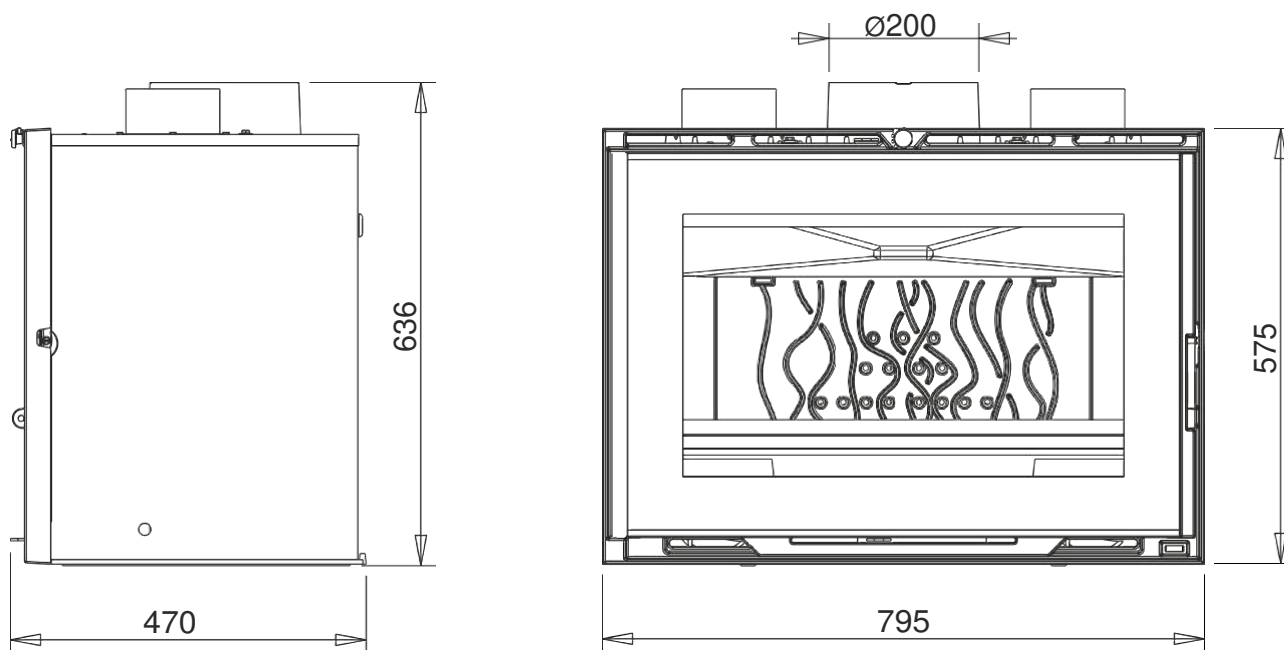
Référence P968843

Notice particulière d'utilisation et d'installation

Consulter attentivement ce complément **notice particulière** ainsi que la **notice générale** également livrée avec l'appareil

Caractéristiques et performances en fonctionnement intermittent suivant EN 13229 :

Puissance nominale	12 kW
Rendement	77 %
Taux de CO%	0.12 %
Classement Flamme verte	★★★★★★
Concentration de poussières rejetées à 13% d'O ₂	30 mg/Nm ³
T° fumées	273 °C
Mode de fonctionnement	Intermittent
Combustible recommandé	Bois / bûches de 33 cm <i>longueur maximale possible 64 cm</i>
Débit massique des fumées	10.4 g/s
Distance par rapport aux matériaux combustibles adjacents :	Latéralement : 8 cm (dont 5 cm d'isolant)
	Au fond : 13 cm (dont 5cm d'isolant)
(caractéristique de l'isolant: laine de roche épaisseur 5 cm, conductivité maxi 0.04W/m°C avec face aluminium côté foyer)	



Caractéristiques de construction :

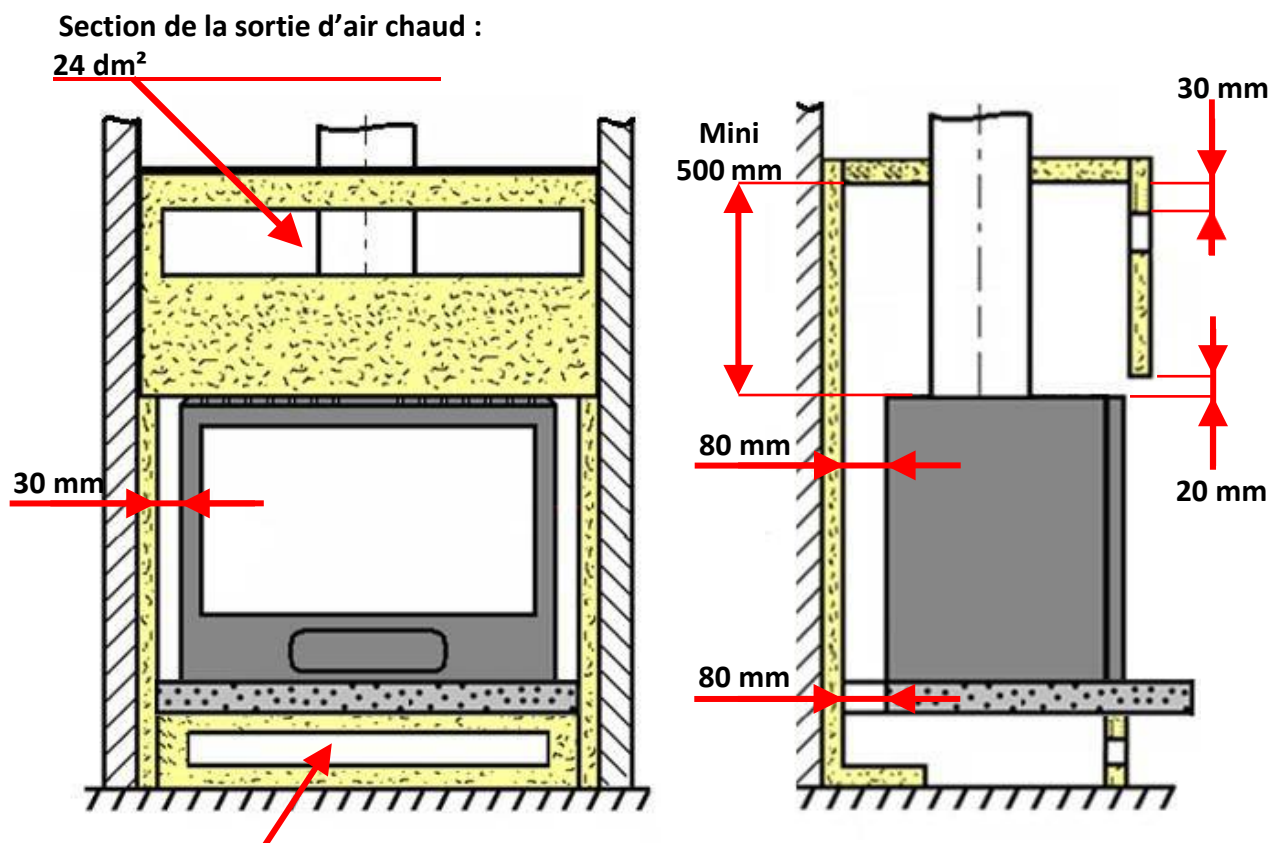
Masse de l'appareil	161 kg		
Chambre de combustion	Avec système de post combustion		
Raccordement au conduit de fumée par la buse située sur le dessus de l'appareil	diamètre 200 mm		
Encombrement	h 636 mm	lg 795 mm	prof 470 mm
Dimensions de la porte	h 538 mm		lg 775 mm
Vision du feu	h 346 mm		lg 582 mm
Plaque signalétique	Gravé sous le cendrier		
2 turbines axiales à 2 vitesses –commande manuelle - mise en marche automatique forcée à partir de 50°C (interrupteur thermique situé sur la platine de commande) - 2 sorties d'air chaud Ø 125 sur le dessus (en option)			

INSTRUCTION POUR L'INSTALLATION DE L'APPAREIL.

Pour limiter l'échauffement des murs et du sol de la maison situés dans l'environnement de la cheminée à construire à 65K (K = degrés Celsius au-dessus de la température ambiante), et obtenir un bon fonctionnement de l'appareil, il est nécessaire de respecter le principe des dispositions du schéma ci-après.

Respecter les dimensions minimales d'encastrement et du circuit d'air de convection (section d'entrée de « l'air à chauffer » et section de sortie de « l'air chaud »).

Les dimensions minimales d'encastrement indiquées garantissent l'accès aux organes de manœuvre, une course suffisante pour les organes mobiles, l'accès et le démontage pour les pièces susceptibles d'être remplacées.



Le câble d'alimentation ne doit pas être accessible aux utilisateurs. Prévoir une gaine ou un conduit de protection entre la sortie de la maçonnerie et le point de raccordement

Cet appareil n'est pas prévu pour être utilisé par des personnes (y compris les enfants) dont les capacités physiques, sensorielles ou mentales sont réduites, ou des personnes dénuées d'expérience ou de connaissance, sauf si elles ont pu bénéficier, par l'intermédiaire d'une personne responsable de leur sécurité, d'une surveillance ou d'instructions préalables concernant l'utilisation de l'appareil.

Raccordement électrique de la soufflerie

- Alimentation électrique 230 V / 50 Hz - puissance de la soufflerie : 38 W
- L'appareil est livré avec un câble souple, permettant son raccordement au réseau d'alimentation électrique. Prévoir sur l'installation fixe un dispositif de séparation omnipolaire conformément aux règles d'utilisation locales : ce dispositif permettra d'isoler l'appareil du réseau d'alimentation électrique. En particulier le branchement de la terre (fil vert et jaune) devra être effectué.

Si le câble d'alimentation est endommagé, il doit être remplacé par le fabricant afin d'éviter un danger.

- Il peut être nécessaire d'extraire l'insert de son logement : dans ce but réserver une longueur de câble suffisante pour que cette opération puisse être effectuée sans provoquer de traction sur le câble.



DECLARATION SUIVANT REGLEMENT (UE) 2015/1185 DE LA COMISSION du 24 avril 2015 et SUIVANT REGLEMENT DELEGUE (UE) 2015/1186 DE LA COMMISSION du 24 avril 2015

Exigences d'informations applicables aux dispositifs de chauffage décentralisés à combustible solide

Référence du modèle:	P968843
Modèle/désignation:	Insert 800 GA
Marque:	INVICTA
Fonction de chauffage indirect:	non
Puissance thermique directe:	12,0 kW
Puissance thermique indirecte:	0,0 kW

Combustible	Combustible de référence	Autre(s) Combustible(s) admissible(s)	η_s % (*)	Emissions dues au chauffage des locaux à la puissance thermique nominale (*)				Emissions dues au chauffage des locaux à la puissance thermique minimale (*)			
				P	COG	CO	NO _x	P	COG	CO	NO _x
				mg/Nm ³ (13 % O ₂)				mg/Nm ³ (13 % O ₂)			
Bûches de bois ayant un taux d'humidité ≤ 25 %	oui	non	66	30	120	1500	200	-	-	-	-

Caractéristiques pour une utilisation avec le combustible de référence uniquement

Puissance Thermique

Puissance thermique nominale:	P_{nom}	12,0	kW
Puissance thermique minimale (indicative):	P_{min}	n.d.	kW

Rendement utile (PCI brut)

Rendement utile à la puissance thermique nominale:	$\eta_{th,nom}$	77,0	%
Rendement utile à la puissance thermique minimale (indicatif):	$\eta_{th,min}$	n.d.	%

Consommation d'électricité auxiliaire

A la puissance nominale:	$e_{l,max}$	0,038	kW
A la puissance minimale:	$e_{l,min}$	0,038	kW
En mode veille:	$e_{l,gb}$	0,001	kW

Puissance requise par la veilleuse permanente

Puissance requise par la veilleuse:	P_{pilot}	n.d.	kW
-------------------------------------	-------------	------	----

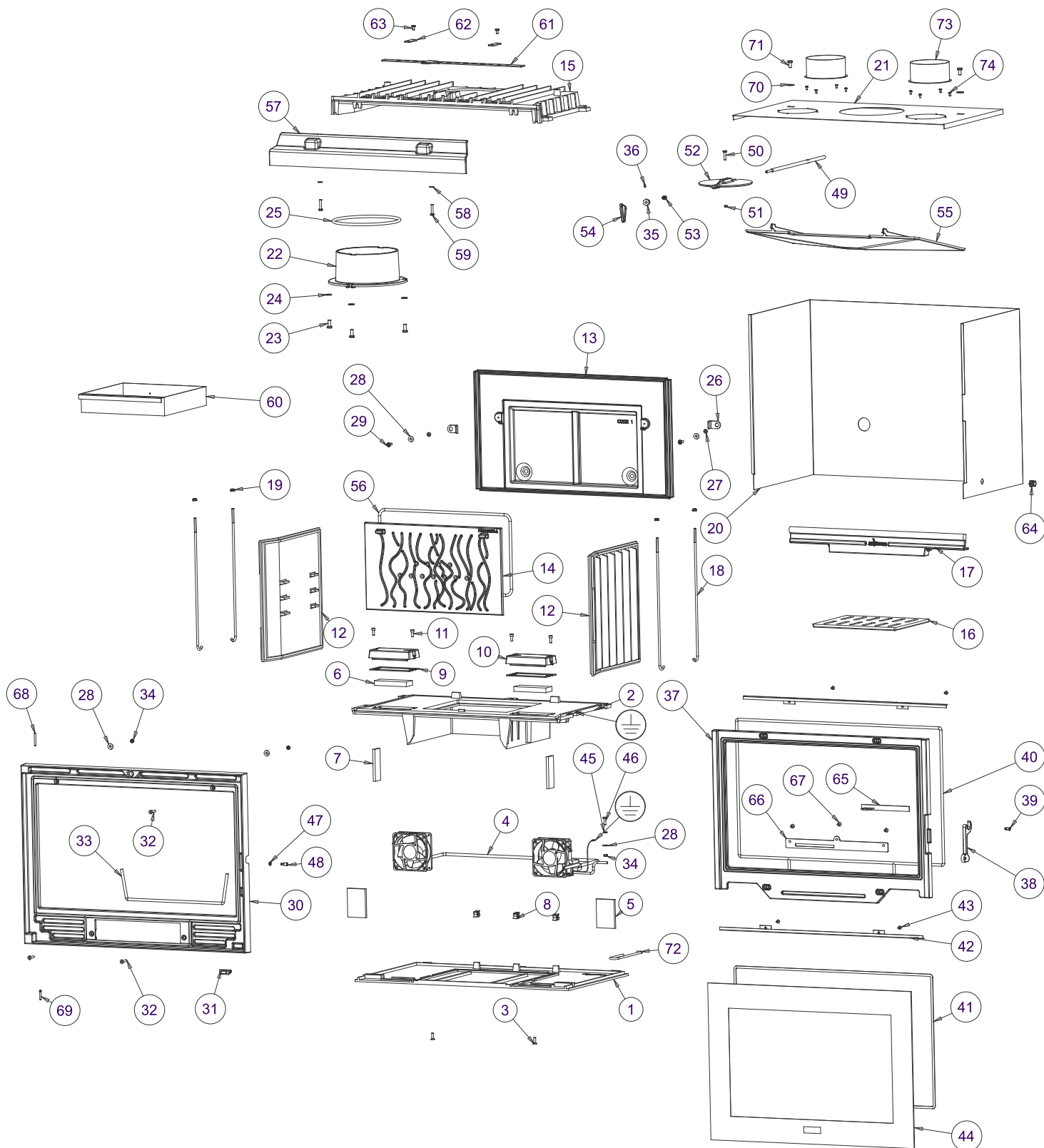
Type de contrôle de la puissance/de la température de la pièce F(2):	Contrôle de la puissance thermique à un palier, pas de contrôle de la température de la pièce	0%
Autres options de contrôle F(3):	Non applicable	0%

Classe d'efficacité énergétique:	A
Indice d'efficacité énergétique (IEE):	101

Coordonnées de contact :		Date:	Signataire:
INVICTA GROUP	Tél. +33 (0) 3 24 27 71 71	20/10/2022	Benjamin Pernelet
Zone industrielle La Gravette	invicta.fr		Le Technicien Laboratoire
08350 - DONCHERY France	contact@invicta-group.fr		

(*) η_s = rendement saisonnier, P = particules, COG = composés organiques gazeux, CO = monoxyde de carbone, NO_x = oxydes d'azote

FR



Repère	Nbr	DESIGNATION	Référence
1	1	Socle	F680100B-B
2	1	Embase	F680878U
3	2	VAM FHC M6x20 Brut	AV8636200
4	1	Appareillage + 2 ventilateurs	AL401201
5	2	Carton céramique	A1719264A
6	2	Laine céramique 115x42x30	A1701542
7	2	Carton céramique	A1713110A
8	3	Clips tôle	AD162000
9	2	Joint de 7x3 longueur 0,5m	A1010080
10	2	Capot	F670690B
11	4	VAM CHC M06x16 Inox	AV8666166
12	2	Coté	F670104B
13	1	Fond Postcombustion	F680885U-A
14	1	Taque	F680889B-A
15	1	Avaloir	F680111U-C
16	1	Grille	F680099B
17	1	Chenet	F680109B-A
18	4	Tirant	AS700256B
19	4	Ecrou embase M6	AV7220060
20	1	Carcan enveloppe	AT800336A
21	1	Carcan dessus	AT800121C
22	1	Buse	F670164U
23	3	VAM TH M8x20 Brut	AV8408200
24	3	Rondelle M M8 Brut	AV4100080
25	1	Joint de buse longueur 0,66 m	A1303008
26	2	Patte de taque	AT800337A
27	2	Entretoise	AS750121
28	5	Rondelle L M6 Brut	AV4110060
29	2	VAM TBEHC M6x20 INOX	AV8696206
30	1	Façade	F680165B-B
31	1	Interrupteur 3 positions	AL713301
32	4	VAM FHC M6x30 Brut	AV8636300
33	1	Joint thermo-corde D5 longueur 0,6m	A1303005
34	3	Ecrou M6 Brut	AV7100060
35	1	Ecrou tige	AS700292A
36	1	Vis pointeau M4x8	AV8714080
37	1	Porte	F680166B-A
38	1	Loquet	F670883U
39	1	Vis loquet	AS800251B
40	1	Joint de porte D8 longueur 2,9 m	A1303008
41	1	Joint vitre 7x3 longueur 2,19m	A1010080
42	2	Presse verre	AT800108B
43	4	VAM FHC M5x10 Brut	AV8635100
44	1	Vitre GA	AX828843A
45	1	Rondelle éventail D6	AV4150060
46	1	VAM TH M6x20 Brut	AV8406200
47	1	Ecrou bas M6 Brut	AV7130060
48	1	Axe excentrique	AS700253B
49	1	Tige de manœuvre volet	AS700258A
50	1	VAM TH M5x25 Brut	AV8405250
51	1	Ecrou M5	AV7100050
52	1	Volet	F670651B
53	1	Ressort tige volet	AS700255
54	1	Bouton volet	F670563U
55	1	Défecteur	F680358B
56	1	Joint de taque D8 longueur 1,5 m	A1303008
57	1	Guide d'air	F680351B
58	2	Rondelle M M6 Brut	AV4100060
59	2	Vis TH 6x30	AV8406300
60	1	Cendrier	AT800123A
61	1	Registre secondaire	AT800133C
62	2	Bride	AT610112A
63	2	VAM TH M6x10 Brut	AV8406100
64	1	Presse étoupe	AD160000
65	1	Registre primaire	AT800106A
66	1	Plaque d'appui registre	AT800107B
67	3	VAM FHC M6x10 Brut	AV8636100
68	1	Goupille cannelée 5x40	AV6305400
69	1	Axe de porte	AV0105300
70	2	Rondelle L M8 Brut	AV4110080
71	2	VAM TH M8x16 Brut	AV8408160
72	1	Main froide	AS800255
73	2	Manchette D125mm.....OPTION	AT700312
74	1	Vis à tôle 4,2x9,5.....OPTION	AV8614290

TRES IMPORTANT

En complément de ce document, consulter attentivement la « NOTICE D'INSTALLATION ET D'UTILISATION POUR FOYER ET INSERTS » fournie avec l'appareil.

CONSEILS D'INSTALLATION

La dépression dans le conduit de fumées doit être comprise entre **6 et 12 Pascals**. Cette mesure est vérifiable en chauffe à l'aide d'un manomètre. **Un modérateur de tirage est nécessaire dans presque tous les cas pour réguler le tirage aux valeurs préconisées.**

CONSEILS D'UTILISATION

Utiliser uniquement les combustibles recommandés : Bois sec (Humidité inférieure à 20 %) d'un minimum de 2 ans de coupe (Hêtre, Charme, Chêne – le sapin et les résineux sont interdits).

Le tiroir cendrier doit toujours rester dans l'appareil sauf lors du décrochage. Pour ouvrir et fermer la porte, utiliser le gant anti-chaaleur.

Il peut être nécessaire d'arrêter l'extracteur de la ventilation mécanique pour éviter le refoulement des fumées dans la pièce lors de l'ouverture de la porte.

• Vérification avant mise en service.

Pendant les premières utilisations de l'appareil une odeur de peinture va se dégager de l'appareil : aérer la pièce pour limiter ce désagrément ou effectuer, avant l'installation, une première chauffe à l'extérieur de la maison.

- **Allumage** : Placer sur la grille du papier froissé (éviter le papier glacé) et du petit bois sec (des petites branches bien sèches ou du bois fendu finement). Enflammer le papier, fermer la porte de l'appareil et ouvrir entièrement l'arrivée d'air. Lorsque celui-ci est bien enflammé, vous pouvez charger votre appareil. Il est possible de laisser la porte entre-ouverte pour faciliter cette phase d'allumage, mais en maintenant toujours l'appareil sous surveillance. Il est recommandé, pendant les premières heures de mise en service, de faire un feu modéré afin de permettre une dilatation normale de l'ensemble de l'appareil.

▪ **Fonctionnement intermittent et combustion prolongée de 3 heures** :

Le fonctionnement "Intermittent" nécessite un rechargement tout les $\frac{3}{4}$ d'heures avec de petites quantités de bois. Il faut privilégier ce mode de fonctionnement particulièrement performant et respectueux de l'environnement.

L'appareil peut également assurer un fonctionnement en « combustion prolongée » quand une puissance réduite et une autonomie importante sont recherchées.

▪ **Puissance Nominale** :

Elle est obtenue :

- avec une charge de bois de 2.8 kg, sous forme de 2 demies bûches de bois dur (= une bûche fendue)
- avec un tirage de 12Pa
- charge renouvelée toutes les 30 à 45 minutes sur un lit de braises d'environ 3 cm
- en mettant le réglage d'allure en position « Puissance nominale ».
- en mettant le volet de buse en position « fermé ».

Une baisse d'activité peut se produire à cause d'une évolution défavorable de la combustion, d'une géométrie inadaptée des bûches, de l'utilisation d'un bois dur ou humide. Ces phénomènes de ralentissement, qui ne sont ni exceptionnels ni totalement prévisibles, se traduisent par la diminution du rideau de flamme (le combustible forme une voûte et n'est plus en contact avec la braise), la diminution progressive de la réserve de braise et le refroidissement du foyer. Ils s'accompagnent d'une chute de puissance et d'une baisse des performances.

Pour l'éviter : ouvrir la porte du foyer avec précaution , **réorganiser la charge sur le lit de braise en procédant par piquage et déplacement du combustible avec un tisonnier en prenant garde de ne pas faire chuter de braise hors du foyer** , puis refermer la porte. L'activité reprend immédiatement après la fermeture de porte.

▪ **Combustion prolongée de 3 heures**

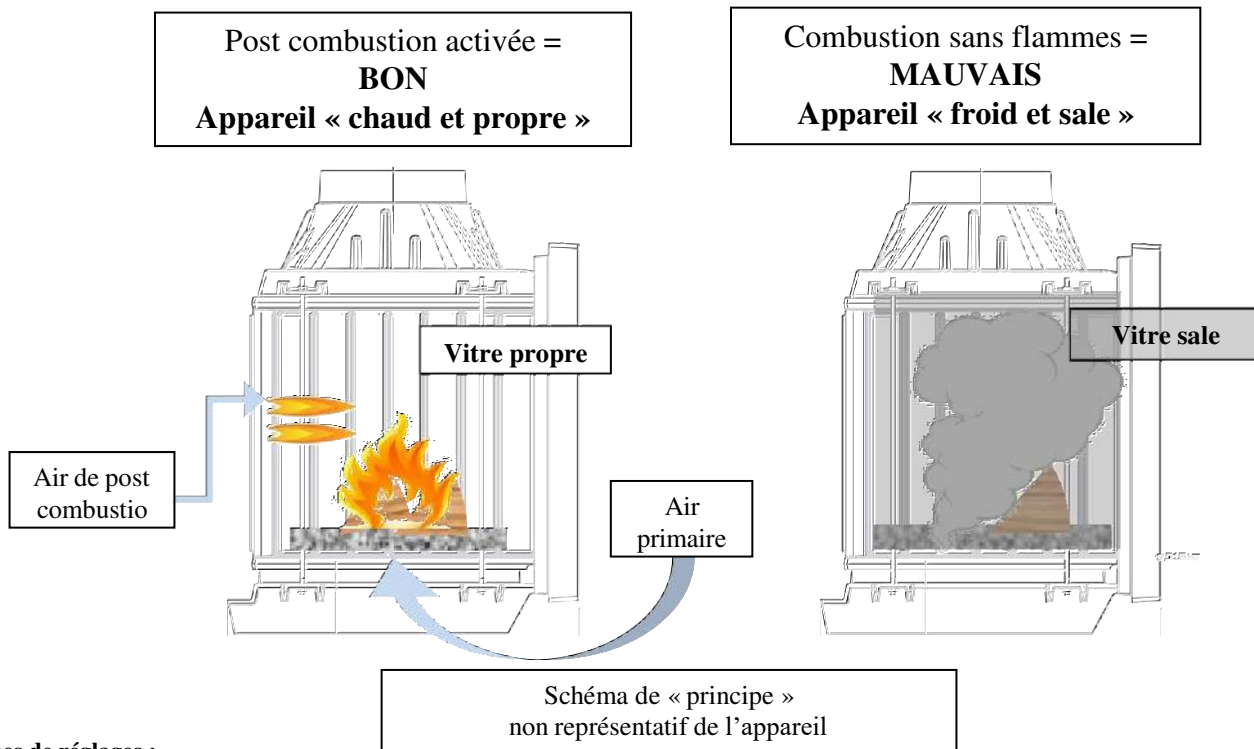
Elle est obtenue :

- En triplant la charge de bois à la Puissance nominale, constituée de 1 à 2 bûches de bois dur non fendue de grand diamètre.
- avec un tirage de 6 Pa.
- en mettant le « réglage d'allure » en position « Combustion prolongée », après avoir assuré et maintenu l'allumage de la charge.
- en mettant le volet de buse en position « fermé ».
- en laissant se poursuivre la combustion jusqu'à obtention d'un lit de braise réduit, destiné à assurer l'allumage d'une charge de reprise.

Ce mode de fonctionnement permet à la fois d'obtenir une puissance réduite et une autonomie de 3 heures sans rechargement.

Quel que soit le mode de fonctionnement désiré (Puissance nominale ou Combustion prolongée), s'assurer que chaque charge de bois s'allume dès son introduction dans l'appareil et que l'inflammation se maintient. Dans le cas contraire, rouvrir quelques instants le « registre de réglage d'allure » en position « allumage » jusqu'à obtenir un embrasement satisfaisant du bois :

Dans la phase de combustion de la fraction volatile du bois, il faut absolument éviter le fonctionnement sans embrasement sous peine d'encrasser fortement l'appareil et le conduit de fumée et de larguer dans l'atmosphère des effluents nocifs pour l'environnement et la santé.



Organes de réglages :

Utiliser systématiquement la « main froide » fournie avec l'appareil pour manipuler les organes de réglages qui peuvent être très chauds.

- **Registre de réglage d'allure** : Situé en façade du cendrier, ce registre est utilisé pour moduler l'allure de l'appareil entre « Puissance normale » (registre entrouvert) et la « combustion lente » (registre fermé).
- **Registre d'allumage** : L'action sur le registre de réglage d'allure, au-delà de la position « allure normale » permet d'obtenir un supplément d'air pour l'allumage. Cette position est réservée aux opérations d'allumage et de reprise et ne doit pas être maintenue plus de 30 minutes sous peine de dommages sur l'appareil et son environnement. L'appareil doit rester sous surveillance pendant toute la durée d'utilisation de cette position.
- **Registre d'air secondaire** : Ce registre doit rester ouvert au maximum pour obtenir un fonctionnement performant et une combustion propre. L'action de réglage de ce registre n'est justifiée que si le tirage est plus élevé que ce qui est recommandé. (voir ci avant). Dans ce cas, ce registre peut être réglé pour obtenir un fonctionnement satisfaisant. Une fois cette adaptation effectuée, ne plus agir sur ce registre d'air secondaire, et utiliser exclusivement le registre de réglage d'allure pour faire varier la puissance de l'appareil.
- **Volet de buse** : Sa commande est située au-dessus de la porte. Il est toujours fermé sauf en cas de tirage trop faible. **Il faut toujours l'ouvrir avant d'ouvrir la porte foyère (risque de refoulement).**

CONSEILS D'ENTRETIEN

Après une longue période d'arrêt vérifier l'absence d'obstruction du conduit avant un rallumage.

A l'occasion des opérations de ramonage, faites vérifier l'ensemble de l'appareil par un technicien compétent qui :

- nettoiera complètement l'appareil, vérifiera les jonctions des différentes pièces et la position du déflecteur, celui-ci étant incliné en appui en haut sur l'avaloir et maintenu vers le bas sur le fond.
- procédera si nécessaire au changement des composants usés (joint de porte notamment)

SECURITE

- Pendant le fonctionnement, toutes les surfaces de l'appareil sont chaudes : Attentions aux brûlures !! Eviter d'installer le poêle dans un endroit où il y a beaucoup de passages.
- Si un feu de cheminée se déclare, en premier fermer la porte de rechargement, en second les arrivées d'air primaire et secondaire, puis communiquer immédiatement avec les autorités locales incendie (le 18).
- Ne jamais mettre dans l'appareil des charges de bois supérieures à celles indiquées dans les « conseils d'utilisation » (soit moins de la moitié de la hauteur de la chambre de combustion). Il est interdit d'utiliser l'appareil comme incinérateur.
- Il est interdit d'utiliser des combustibles non recommandés et non-adaptés à l'appareil, y compris les combustibles liquides.
- La chambre de combustion doit toujours rester fermée, sauf lors du rechargement. Ne pas surchauffer l'appareil.

Fonctionnement, branchement et accès aux ventilateurs 119 x 119 x 38

Choix du mode de ventilation :

- **POSITION 0 : Arrêt ou fonctionnement automatique**
 - Dans le cas où vous n'utilisez pas votre insert, la soufflerie est à l'arrêt.
 - Lors de l'emploi de l'insert :
 - une élévation de température autour des ventilateurs déclenche automatiquement leur mise en fonctionnement.
 - Une baisse de température entraîne l'arrêt automatique des ventilateurs (le temps de fonctionnement en automatique est variable suivant l'intensité du feu).
- **POSITION 1 : Petit débit, vitesse réduite des ventilateurs.**
 - Un léger souffle d'air chaud assure en continu un confort de chauffage de la pièce.
- **POSITION 2 : Grand débit, vitesse maximum des ventilateurs.**
 - Une soufflerie maximum qui permet une chauffe rapide de la pièce.
- **NOTA : En position 1 et 2, il n'y a pas d'arrêt automatique, même lorsque le feu est éteint, les ventilateurs continuent de fonctionner.**

Opérations et informations réservées au professionnel qualifié

Branchement électrique :

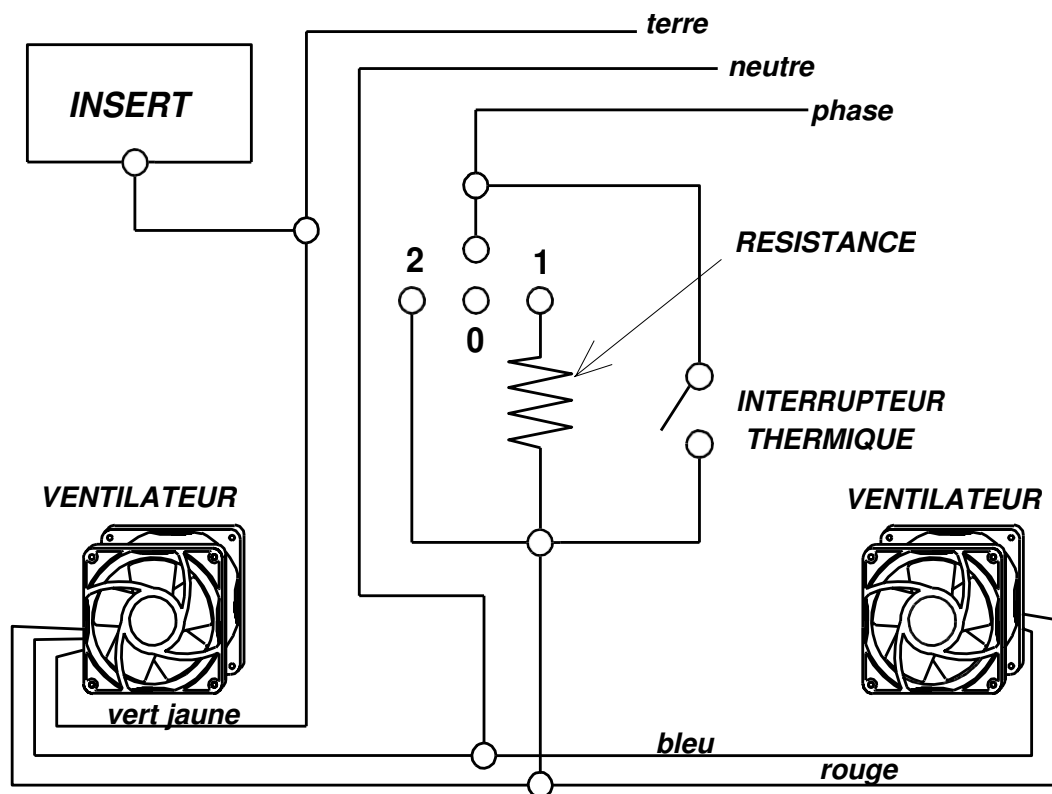
- L'appareil est livré avec un câble haute température, en raison de son utilisation dans des zones très chaudes.
- Il est obligatoire :
 - de conserver ce type de câble dans cette zone.
 - D'effectuer le raccordement au secteur pour assurer la mise en service des ventilateurs qui refroidissent & évitent la dégradation de l'appareil et notamment les composants électriques.
- Relier le câble au secteur en le raccordant obligatoirement à la terre de votre réseau électrique. Raccordement sur secteur 230V, 50Hz.
- Si le câble d'alimentation est endommagé, il doit être remplacé par le fabricant, son SAV ou une personne de qualification similaire afin d'éviter un danger. Celui-ci doit être remplacé par un câble ou un ensemble spécial ayant des caractéristiques de température appropriées disponible auprès du fabricant ou de son SAV.
- Les ventilateurs sont visibles par des grilles situées de chaque côté du cendrier, prendre des précautions au niveau de cette zone (éviter des projections d'eau, ne pas introduire d'objets par les trous des grilles).
- Ventilateur homologué CSA-UD-VDE. Puissance absorbée unitaire, 19W. Débit à l'air libre 160 m³/h par ventilateur

Accès aux ventilateurs :

Il s'effectue à l'intérieur de l'appareil. Ils sont protégés par 2 couvercles en fonte.

- **Procéder de la façon suivante**
 - Débrancher l'installation électrique et veiller à ce qu'elle ne soit pas rebranchée durant toute l'opération.
 - Enlever le pare bûches qui cache à chaque extrémité une vis en inox qui maintient le couvercle
 - Enlever les 2 vis à l'aide d'une clé allène de 5
 - Donner un léger coup de marteau à la base du couvercle pour le décoller
 - Soulever le couvercle et le dégager de son logement
 - Sortir le ventilateur gauche en le soulevant verticalement
 - Pour extraire le ventilateur droit (derrière lequel se situe l'appareillage électrique) l'incliner vers le fond de l'insert en le soulevant
 - Débrancher les 2 ventilateurs et l'interrupteur en prenant soin de repérer les fils
- **Pour le remontage**
 - Bien respecter le schéma de branchement électrique
 - Nettoyer les couvercles et l'embase des traces de mastic réfractaire qui sont adhérentes
 - Appliquer de la pâte à feu sur l'embase et les couvercles pour assurer une parfaite étanchéité.

SCHEMA ELECTRIQUE



Information pour le recyclage/la fin de vie du produit :

Veillez-vous munir des pages « Eclaté » et « Nomenclature » afin de visualiser les numéros et les références des différentes pièces composants le produit.

Le tableau suivant répertorie les composants de l'appareil et les indications pour une séparation et un dépôt dans les filières de recyclage/valorisation appropriées suivant la réglementation en vigueur :

Référence de la pièce commençant par	A mettre avec les :
AS, AV, AT F	Métaux
AI, AX	Encombrants
AL	DEEE (Déchets d'Equipements Electriques et Electroniques)

Nota : De même, les déchets d'emballage (bois, carton, plastique) doivent être triés suivant les dispositions en application dans le pays.

Règlement délégué (UE) 2015/1186, Annexe IV - FICHE PRODUIT <i>Commission delegated regulation (EU) 2015/1186, Annex IV - Product fiche</i>	
Marque Commerciale. <i>Trade mark.</i>	INVICTA
Référence. <i>Identifier.</i>	P968843
Classe d'efficacité énergétique. <i>Energy efficiency class.</i>	A
Puissance thermique directe. <i>Direct heat output.</i>	12 kW
Puissance thermique indirecte. <i>Indirect heat output.</i>	-- kW
Indice d'efficacité énergétique (IEE). <i>Energy Efficiency Index (EEI).</i>	99
Rendement utile à la puissance thermique nominale. <i>Useful efficiency at nominal heat output.</i>	77,0 %
<p>Précautions particulières qui doivent être prises lors du montage, de l'installation ou de l'entretien du dispositif de chauffage décentralisé.</p>	<ul style="list-style-type: none"> • Le Montage, l'installation et l'entretien doivent être réalisés par un professionnel qualifié. • Respecter les distances de sécurité préconisées. • Pour assurer le fonctionnement convenable de l'appareil, l'installation doit avoir : <ul style="list-style-type: none"> ▪ Une alimentation en air frais dédié à la combustion. ▪ Une évacuation des produits de combustion. • L'appareil et l'installation doivent être entretenus régulièrement. • Toutes les surfaces de l'appareil sont chaudes : Attention aux brûlures !!! <ul style="list-style-type: none"> ▪ Si nécessaire, installer une protection autour de l'appareil pour empêcher tout contact. • N'utiliser que le combustible recommandé. • Lire les manuels d'instructions fournis avec le produit.
<p><i>Specific precautions that shall be taken when assembling, installing or maintaining the local space heater.</i></p>	<ul style="list-style-type: none"> • <i>The Assembly, the installation and the maintenance must be realized by a qualified professional.</i> • <i>Respect the recommended safe distances.</i> • <i>To Insure the proper functioning of the stove, the installation must have :</i> <ul style="list-style-type: none"> ▪ <i>The supply of fresh air necessary for the combustion.</i> ▪ <i>The evacuation of combustion products.</i> • <i>The stove and the installation must be periodic maintained.</i> • <i>All the surfaces of the stove are hot : Be careful to burns !!!</i> <ul style="list-style-type: none"> ▪ <i>If necessary, install a protection all around the stove to prevent any contact.</i> • <i>Use only the fuels recommended.</i> • <i>Read the instructions manuels supplied with the stove.</i>

***Insert 700
Grand Angle***

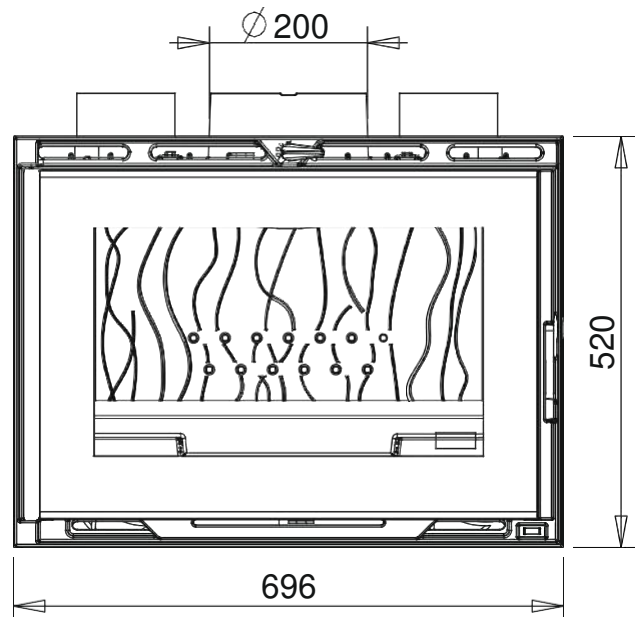
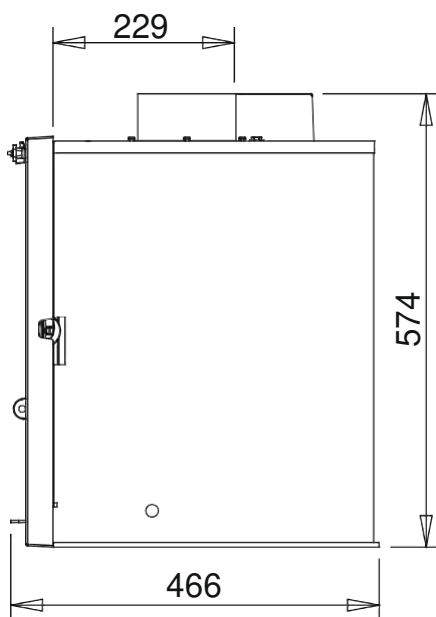
Référence P967443

Notice particulière d'utilisation et d'installation

Consulter attentivement ce complément **notice particulière** ainsi que la **notice générale** également livrée avec l'appareil.

Caractéristiques et performances en fonctionnement intermittent suivant EN 13229 :

Puissance nominale	10 kW
Rendement	77,0 %
Taux de CO%	0.12 %
Classement Flamme verte	★★★★★★
Concentration de poussières rejetées à 13% d'O ₂	38 mg/Nm ³
T° fumées	311 °C
Mode de fonctionnement	Intermittent
Combustible recommandé	Bois / bûches de 25 cm <i>longueur maximale possible 60 cm</i>
Débit massique des fumées	8.5 g/s
Distance par rapport aux matériaux combustibles adjacents :	Latéralement : 8cm (dont 5 cm d'isolant)
	Au fond : 13 cm (dont 5cm d'isolant)
(caractéristique de l'isolant: laine de roche épaisseur 5 cm, conductivité maxi 0.04W/m°C avec face aluminium côté foyer)	



Caractéristiques de construction :

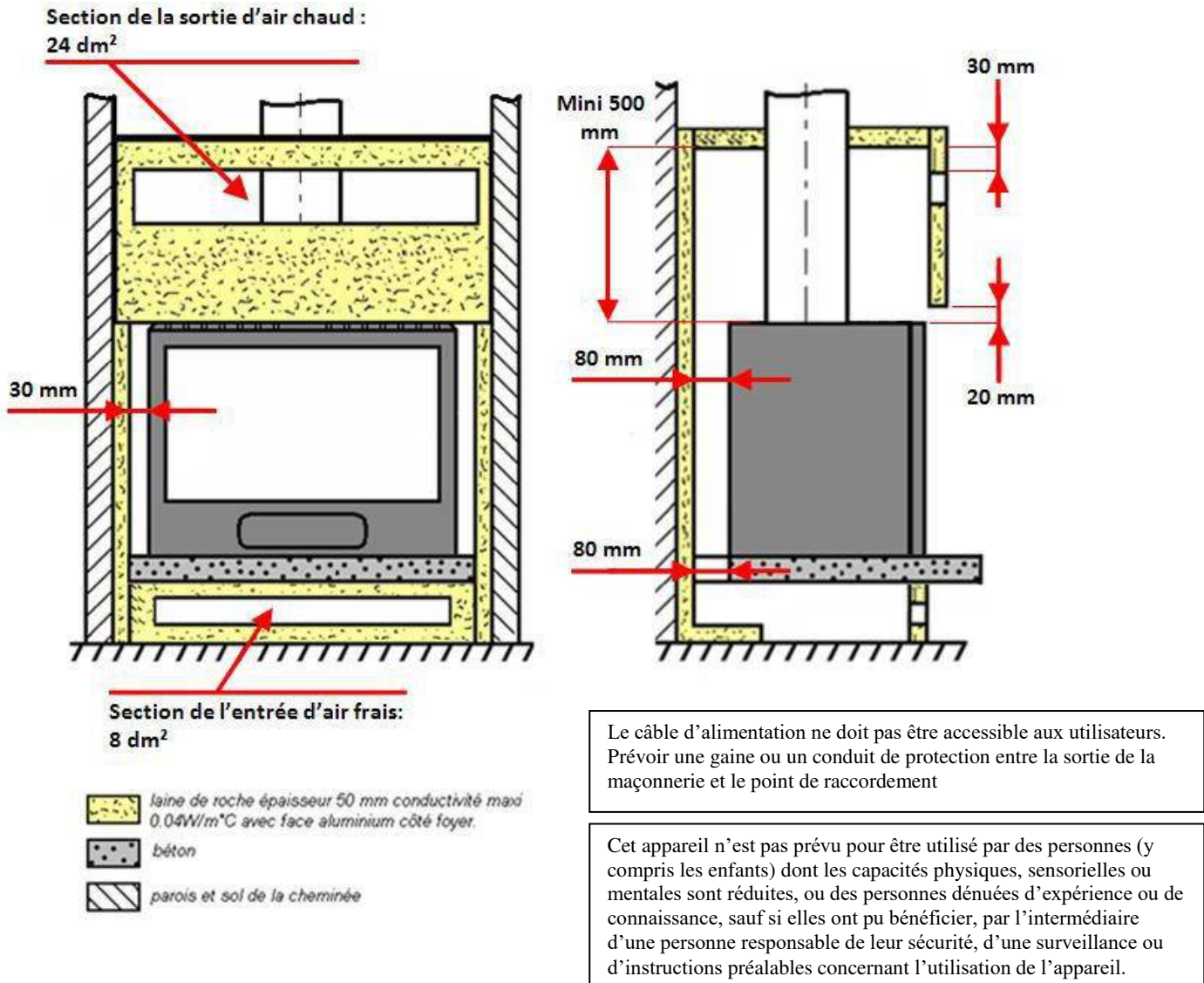
Masse de l'appareil	144 kg		
Raccordement au conduit de fumée par la buse située sur le dessus de l'appareil	diamètre 200 mm		
Encombrement	h 573 mm	lg 696 mm	prof 466 mm
Dimensions de la porte	h 468 mm		lg 670 mm
Dimensions de la vitre	h 289 mm		lg 493 mm
Plaque signalétique	Gravé sous le cendrier		
2 turbines axiales à 2 vitesses –commande manuelle - mise en marche automatique forcée à partir de 50°C (interrupteur thermique situé sur la platine de commande) - 2 sorties d'air chaud Ø 125 sur le dessus (en option)			

INSTRUCTION POUR L'INSTALLATION DE L'APPAREIL.

Pour limiter l'échauffement des murs et du sol de la maison situés dans l'environnement de la cheminée à construire à 65K (K = degrés Celsius au-dessus de la température ambiante), et obtenir un bon fonctionnement de l'appareil, il est nécessaire de respecter le principe des dispositions du schéma ci-après.

Respecter les dimensions minimales d'encastrement et du circuit d'air de convection (section d'entrée de « l'air à chauffer » et section de sortie de « l'air chaud »).

Les dimensions minimales d'encastrement indiquées garantissent l'accès aux organes de manœuvre, une course suffisante pour les organes mobiles, l'accès et le démontage pour les pièces susceptibles d'être remplacées.



Raccordement électrique de la soufflerie

- Alimentation électrique 230 V / 50 Hz - puissance de la soufflerie : 38 W

- L'appareil est livré avec un câble souple, permettant son raccordement au réseau d'alimentation électrique.

Prévoir sur l'installation fixe un dispositif de séparation omnipolaire conformément aux règles d'utilisation locales : ce dispositif permettra d'isoler l'appareil du réseau d'alimentation électrique. En particulier le branchement de la terre (fil vert et jaune) devra être effectué.

Si le câble d'alimentation est endommagé, il doit être remplacé par le fabricant afin d'éviter un danger.

- Il peut être nécessaire d'extraire l'insert de son logement : dans ce but réserver une longueur de câble suffisante pour que cette opération puisse être effectuée sans provoquer de traction sur le câble.



DECLARATION SUIVANT REGLEMENT (UE) 2015/1185 DE LA COMMISSION du 24 avril 2015 et SUIVANT REGLEMENT DELEGUE (UE) 2015/1186 DE LA COMMISSION du 24 avril 2015

Exigences d'informations applicables aux dispositifs de chauffage décentralisés à combustible solide

Référence du modèle:	P967443
Modèle/désignation:	Insert 700 GA
Marque:	INVICTA
Fonction de chauffage indirect:	non
Puissance thermique directe:	10,0 kW
Puissance thermique indirecte:	0,0 kW

Combustible	Combustible de référence	Autre(s) Combustible(s) admissible(s)	η_s % (*)	Emissions dues au chauffage des locaux à la puissance thermique nominale (*)				Emissions dues au chauffage des locaux à la puissance thermique minimale (*)			
				P	COG	CO	NO _x	P	COG	CO	NO _x
				mg/Nm ³ (13 % O ₂)				mg/Nm ³ (13 % O ₂)			
Bûches de bois ayant un taux d'humidité ≤ 25 %	oui	non	66	38	106	1500	160	-	-	-	-

Caractéristiques pour une utilisation avec le combustible de référence uniquement

Puissance Thermique

Puissance thermique nominale:	P_{nom}	10,0	kW
Puissance thermique minimale (indicative):	P_{min}	n.d.	kW

Rendement utile (PCI brut)

Rendement utile à la puissance thermique nominale:	$\eta_{th, nom}$	77,0	%
Rendement utile à la puissance thermique minimale (indicatif):	$\eta_{th, min}$	n.d.	%

Consommation d'électricité auxiliaire

A la puissance nominale:	$e_{l, max}$	0,038	kW
A la puissance minimale:	$e_{l, min}$	0,038	kW
En mode veille:	e_{lg}	0,001	kW

Puissance requise par la veilleuse permanente

Puissance requise par la veilleuse:	P_{pilot}	n.d.	kW
-------------------------------------	-------------	------	----

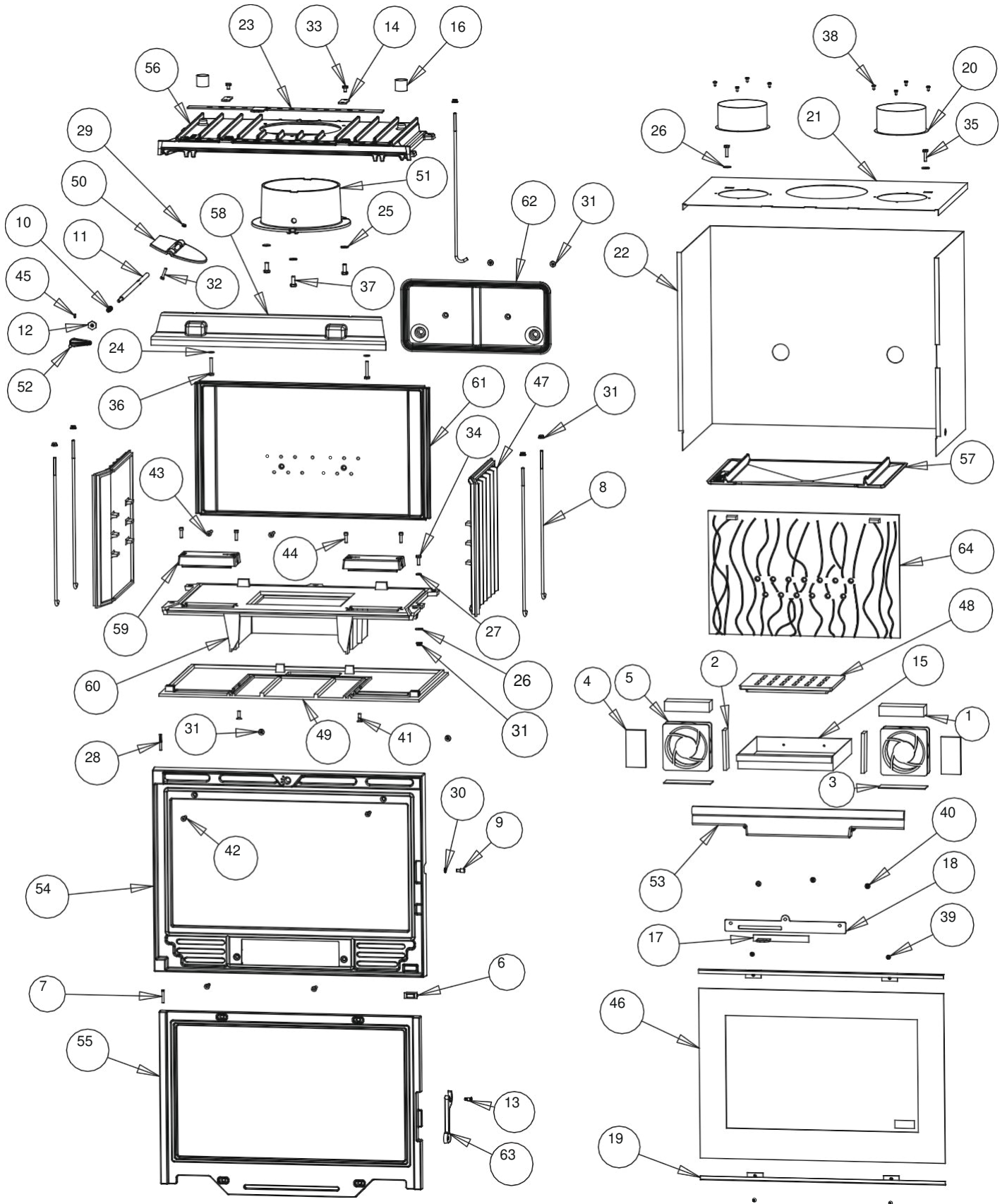
Type de contrôle de la puissance/de la température de la pièce F(2):	Contrôle de la puissance thermique à un palier, pas de contrôle de la température de la pièce	0%
Autres options de contrôle F(3):	Non applicable	0%

Classe d'efficacité énergétique:	A
Indice d'efficacité énergétique (IEE):	101

Coordonnées de contact :	Date:	Signataire:
INVICTA GROUP Zone Industrielle La Gravette 08350 - DONCHERY France	Tél. +33 (0) 3 24 27 71 71 invicta.fr contact@invicta-group.fr	Benjamin Pernelet Le Technicien Laboratoire 
	19/10/2022	

(*) η_s = rendement saisonnier, P = particules, COG = composés organiques gazeux, CO = monoxyde de carbone, NO_x = oxydes d'azote

FR



Repère	Nbr	DESIGNATION	Référence
		Joint façade Ø 8 longueur 2,50 m	AI 303008
		Joint vitrage 7x3 mm longueur 1,90 m	AI 010080
1	2	Laine céramique 115x42x25	AI 701542
2	2	Carton céramique 102x35x8	AI 713110
3	2	Carton céramique 120x40x2	AI 713155
4	2	Carton céramique 95x50x8	AI 713950
5	1	Appareillage électrique + 2 Ventilateurs	AL 000005
6	1	Interrupteur 3 positions	AL 713301
7	1	Clou lisse 5x30	AS 0105300
8	5	Tirant arrière Ø 6 longueur 382	AS 700250
9	1	Excentrique de réglage de fermeture	AS 700253
10	1	Ressort de rappel de l'axe volet	AS 700255
11	1	Axe de manœuvre de volet	AS 700258
12	1	Ecrou de maintien de l'axe volet de buse	AS 700292
13	1	Vis de fixation du loquet	AS 800251
14	2	Bride	AT 610112
15	1	Cendrier	AT 700130
16	2	Entretoise insert 700 C	AT 700140
17	1	Registre air primaire	AT 700155
18	1	Tôle appuie	AT 700156
19	2	Presse-verre	AT 700157
20	2	Manchette Ø 125	AT 700312
21	1	Dessus de carénage	AT 700317
22	1	Enveloppe de carénage	AT 700319
23	1	Registre air secondaire	AT 800133
24	2	Rondelle de 6	AV 4100060
25	3	Rondelle de 8	AV 4100080
26	2	Rondelle large de 6	AV 4110060
27	1	Rondelle éventail de 6	AV 4150060
28	1	Axe de porte, goupille cannelée Ø 5x40	AV 6305400
29	1	Ecrou hexagonal de 5	AV 7100050
30	1	Ecrou hexagonal bas de 6, réglage fermeture	AV 7100060
31	9	Ecrou embase hexagonal de 6	AV 7220060
32	1	Vis tête hexagonale de 5x25	AV 8405250
33	2	Vis tête hexagonale de 6x10	AV 8406100
34	1	Vis tête hexagonale de 6x20	AV 8406200
35	2	Vis tête hexagonale de 6x25	AV 8406250
36	2	Vis tête hexagonale de 6x40	AV 8406400
37	3	Vis tête hexagonale de 8x20	AV 8408200
38	8	Vis à tôle de 4,2x9,5	AV 8614290
39	4	Vis tête fraisée de 5x10	AV 8635100
40	3	Vis tête fraisée de 6x10	AV 8636100
41	2	Vis tête fraisée de 6x20	AV 8636200
42	4	Vis tête fraisée de 6x30	AV 8636300
43	2	Vis tête fraisée de 6x35	AV 8636350
44	4	Vis de 6x20 inox, fixation couvercle	AV 8666206
45	1	Vis sans tête pointeau de 4x8	AV 8714080
46	1	Vitre 629x435x4	AX 826674
47	2	Côté	F670102B
48	1	Grille foyère	F670122B
49	1	Socle	F670129B-B
50	1	Volet de buse	F670163B
51	1	Buse	F670164U
52	1	Bouton de manœuvre du volet de buse	F670563U
53	1	Pare bûches	F670577B
54	1	Façade	F670683U
55	1	Porte	F670684U
56	1	Avaloir	F670687U
57	1	Défecteur	F670688B
58	1	Guide d'air	F670689B
59	2	Couvercle turbine	F670690B
60	1	Embase	F670694U
61	1	Fond arrière	F670704B-A
62	1	Collecteur	F670712B-A
63	1	Loquet	F670883U
64	1	Taque décor	F670598B-A

TRES IMPORTANT

En complément de ce document, consulter attentivement la « NOTICE D'INSTALLATION ET D'UTILISATION POUR FOYER ET INSERTS » fournie avec l'appareil.

CONSEILS D'INSTALLATION

La dépression dans le conduit de fumées doit être comprise entre **6 et 12 Pascals**. Cette mesure est vérifiable en chauffe à l'aide d'un manomètre. **Un modérateur de tirage est nécessaire dans presque tous les cas pour réguler le tirage aux valeurs préconisées.**

CONSEILS D'UTILISATION

Utiliser uniquement les combustibles recommandés : Bois sec (Humidité inférieure à 20 %) d'un minimum de 2 ans de coupe (Hêtre, Charme, Chêne – le sapin et les résineux sont interdits).

Le tiroir cendrier doit toujours rester dans l'appareil sauf lors du décentrage. Pour ouvrir et fermer la porte, utiliser le gant anti-chaleur.

Il peut être nécessaire d'arrêter l'extracteur de la ventilation mécanique pour éviter le refoulement des fumées dans la pièce lors de l'ouverture de la porte.

• **Vérification avant mise en service.**

Pendant les premières utilisations de l'appareil une odeur de peinture va se dégager de l'appareil : aérer la pièce pour limiter ce désagrément ou effectuer, avant l'installation, une première chauffe à l'extérieur de la maison.

- **Allumage** : Placer sur la grille du papier froissé (éviter le papier glacé) et du petit bois sec (des petites branches bien sèches ou du bois fendu finement). Enflammer le papier, fermer la porte de l'appareil et ouvrir entièrement l'arrivée d'air. Lorsque celui-ci est bien enflammé, vous pouvez charger votre appareil. Il est possible de laisser la porte entre-ouverte pour faciliter cette phase d'allumage, mais en maintenant toujours l'appareil sous surveillance. Il est recommandé, pendant les premières heures de mise en service, de faire un feu modéré afin de permettre une dilatation normale de l'ensemble de l'appareil.

▪ **Fonctionnement intermittent et combustion prolongée de 3 heures :**

Le fonctionnement "Intermittent" nécessite un rechargement tout les $\frac{3}{4}$ d'heures avec de petites quantités de bois. Il faut privilégier ce mode de fonctionnement particulièrement performant et respectueux de l'environnement.

L'appareil peut également assurer un fonctionnement en « combustion prolongée » quand une puissance réduite et une autonomie importante sont recherchées.

▪ **Puissance Nominale** : Elle est obtenue :

- avec une charge de bois de 2.4 kg, sous forme de 2 demies bûches de bois dur (= une bûche fendue)
- avec un tirage de 12Pa
- charge renouvelée toutes les 30 à 45 minutes sur un lit de braises d'environ 3 cm
- en mettant le réglage d'allure en position « Puissance nominale ».
- en mettant le volet de buse en position « fermé ».

Une baisse d'activité peut se produire à cause d'une évolution défavorable de la combustion, d'une géométrie inadaptée des bûches, de l'utilisation d'un bois dur ou humide. Ces phénomènes de ralentissement, qui ne sont ni exceptionnels ni totalement prévisibles, se traduisent par la diminution du rideau de flamme (le combustible forme une voûte et n'est plus en contact avec la braise), la diminution progressive de la réserve de braise et le refroidissement du foyer. Ils s'accompagnent d'une chute de puissance et d'une baisse des performances.

Pour l'éviter : ouvrir la porte du foyer avec précaution, **réorganiser la charge sur le lit de braise en procédant par piquage et déplacement du combustible avec un tisonnier en prenant garde de ne pas faire chuter de braise hors du foyer**, puis refermer la porte. L'activité reprend immédiatement après la fermeture de porte.

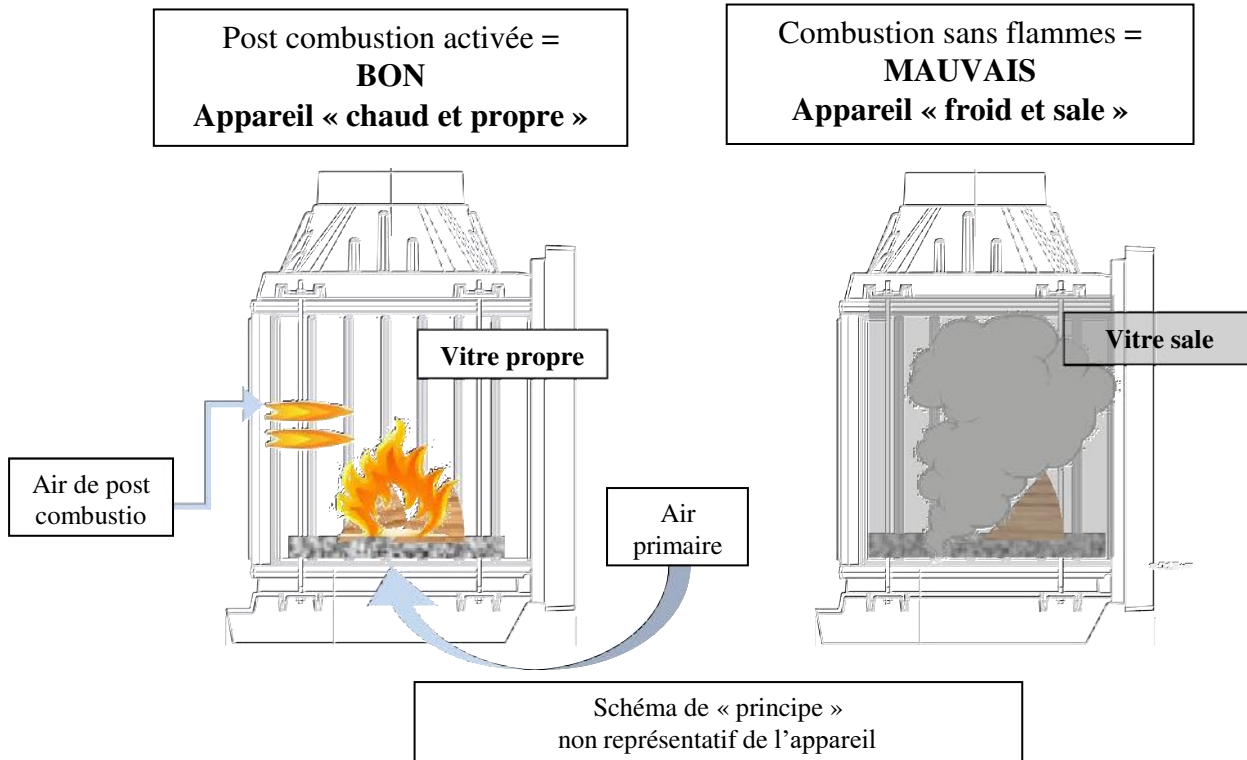
▪ **Combustion prolongée de 3 heures**

Elle est obtenue :

- En triplant la charge de bois à la Puissance nominale, constituée de 1 à 2 bûches de bois dur non fendue de grand diamètre.
- avec un tirage de 6 Pa.
- en mettant le « réglage d'allure » en position « Combustion prolongée », après avoir assuré et maintenu l'allumage de la charge.
- en mettant le volet de buse en position « fermé ».
- en laissant se poursuivre la combustion jusqu'à obtention d'un lit de braise réduit, destiné à assurer l'allumage d'une charge de reprise. Ce mode de fonctionnement permet à la fois d'obtenir une puissance réduite et une autonomie de 3 heures sans rechargement.

Quel que soit le mode de fonctionnement désiré (Puissance nominale ou Combustion prolongée), s'assurer que chaque charge de bois s'allume dès son introduction dans l'appareil et que l'inflammation se maintient. Dans le cas contraire, rouvrir quelques instants le « registre de réglage d'allure » en position « allumage » jusqu'à obtenir un embrasement satisfaisant du bois :

Dans la phase de combustion de la fraction volatile du bois, il faut absolument éviter le fonctionnement sans embrasement sous peine d'encrasser fortement l'appareil et le conduit de fumée et de larguer dans l'atmosphère des effluents nocifs pour l'environnement et la santé.



Organes de réglages :

Utiliser systématiquement la « main froide » fournie avec l'appareil pour manipuler les organes de réglages qui peuvent être très chauds.

- **Registre de réglage d'allure** : Situé en façade du cendrier, ce registre est utilisé pour moduler l'allure de l'appareil entre « Puissance normale » (registre entrouvert) et la « combustion prolongé » (registre fermé).
- **Registre d'allumage** : L'action sur le registre de réglage d'allure, au-delà de la position « allure normale » permet d'obtenir un supplément d'air pour l'allumage. Cette position est réservée aux opérations d'allumage et de reprise et ne doit pas être maintenue plus de 30 minutes sous peine de dommages sur l'appareil et son environnement. L'appareil doit rester sous surveillance pendant toute la durée d'utilisation de cette position.
- **Registre d'air secondaire** : Ce registre doit rester ouvert au maximum pour obtenir un fonctionnement performant et une combustion propre. L'action de réglage de ce registre n'est justifiée que si le tirage est plus élevé que ce qui est recommandé (voir ci avant). Dans ce cas, ce registre peut être réglé pour obtenir un fonctionnement satisfaisant. Une fois cette adaptation effectuée, ne plus agir sur ce registre d'air secondaire, et utiliser exclusivement le registre de réglage d'allure pour faire varier la puissance de l'appareil.
- **Volet de buse** : Sa commande est située au-dessus de la porte. Il est toujours fermé sauf en cas de tirage trop faible. **Il faut toujours l'ouvrir avant d'ouvrir la porte foyère (risque de refoulement).**

CONSEILS D'ENTRETIEN

Après une longue période d'arrêt vérifier l'absence d'obstruction du conduit avant un rallumage.

A l'occasion des opérations de ramonage, faites vérifier l'ensemble de l'appareil par un technicien compétent qui :

- nettoiera complètement l'appareil, vérifiera les jonctions des différentes pièces et la position du déflecteur, celui-ci étant incliné en appui haut sur l'avaloir et maintenu vers le bas sur le fond.
- procédera si nécessaire au changement des composants usés (joint de porte notamment)

SECURITE

- Pendant le fonctionnement, toutes les surfaces de l'appareil sont chaudes : Attentions aux brûlures !! Eviter d'installer le poêle dans un endroit où il y a beaucoup de passages.
- Si un feu de cheminée se déclare, en premier fermer la porte de rechargement, en second les arrivées d'air primaire et secondaire, puis communiquer immédiatement avec les autorités locales incendie (le 18).
- Ne jamais mettre dans l'appareil des charges de bois supérieures à celles indiquées dans les « conseils d'utilisation » (soit moins de la moitié de la hauteur de la chambre de combustion). Il est interdit d'utiliser l'appareil comme incinérateur.
- Il est interdit d'utiliser des combustibles non recommandés et non-adaptés à l'appareil, y compris les combustibles liquides.
- La chambre de combustion doit toujours rester fermée, sauf lors du rechargement. Ne pas surchauffer l'appareil.

Fonctionnement, branchement et accès aux ventilateurs 119 x 119 x 38**Choix du mode de ventilation :**

- **POSITION 0 : Arrêt ou fonctionnement automatique**
 - Dans le cas où vous n'utilisez pas votre insert, la soufflerie est à l'arrêt.
 - Lors de l'emploi de l'insert :
 - une élévation de température autour des ventilateurs déclenche automatiquement leur mise en fonctionnement.
 - Une baisse de température entraîne l'arrêt automatique des ventilateurs (le temps de fonctionnement en automatique est variable suivant l'intensité du feu).
- **POSITION 1 : Petit débit, vitesse réduite des ventilateurs.**
 - Un léger souffle d'air chaud assure en continu un confort de chauffage de la pièce.
- **POSITION 2 : Grand débit, vitesse maximum des ventilateurs.**
 - Une soufflerie maximum qui permet une chauffe rapide de la pièce.
- **NOTA : En position 1 et 2, il n'y a pas d'arrêt automatique, même lorsque le feu est éteint, les ventilateurs continuent de fonctionner.**

Opérations et informations réservées au professionnel qualifié**Branchement électrique :**

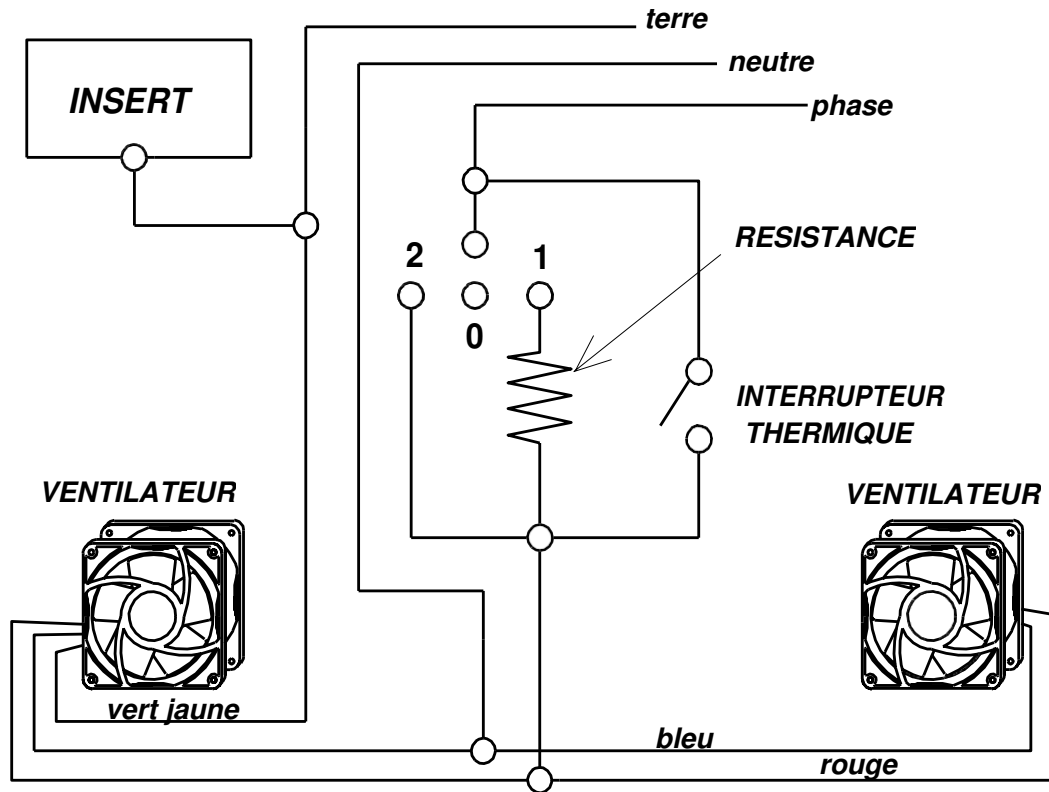
- L'appareil est livré avec un câble haute température, en raison de son utilisation dans des zones très chaudes.
- Il est obligatoire :
 - de conserver ce type de câble dans cette zone.
 - D'effectuer le raccordement au secteur pour assurer la mise en service des ventilateurs qui refroidissent & évitent l'adégradation de l'appareil et notamment les composants électriques.
- Relier le câble au secteur en le raccordant obligatoirement à la terre de votre réseau électrique. Raccordement sur secteur 230V, 50Hz.
- Si le câble d'alimentation est endommagé, il doit être remplacé par le fabricant, son SAV ou une personne de qualification similaire afin d'éviter un danger. Celui-ci doit être remplacé par un câble ou un ensemble spécial ayant des caractéristiques de température appropriées disponible auprès du fabricant ou de son SAV.
- Les ventilateurs sont visibles par des grilles situées de chaque côté du cendrier, prendre des précautions au niveau de cette zone (éviter des projections d'eau, ne pas introduire d'objets par les trous des grilles).
- Ventilateur homologué CSA-UD-VDE. Puissance absorbée unitaire, 19W. Débit à l'air libre 160 m³/h par ventilateur

Accès aux ventilateurs :

Il s'effectue à l'intérieur de l'appareil. Ils sont protégés par 2 couvercles en fonte.

- **Procéder de la façon suivante**
 - Débrancher l'installation électrique et veiller à ce qu'elle ne soit pas rebranchée durant toute l'opération.
 - Enlever le pare bûches qui cache à chaque extrémité une vis en inox qui maintient le couvercle
 - Enlever les 2 vis à l'aide d'une clé allène de 5
 - Donner un léger coup de marteau à la base du couvercle pour le décoller
 - Soulever le couvercle et le dégager de son logement
 - Sortir le ventilateur gauche en le soulevant verticalement
 - Pour extraire le ventilateur droit (derrière lequel se situe l'appareillage électrique) l'incliner vers le fond de l'insert en le soulevant
 - Débrancher les 2 ventilateurs et l'interrupteur en prenant soin de repérer les fils
- **Pour le remontage**
 - Bien respecter le schéma de branchement électrique
 - Nettoyer les couvercles et l'embase des traces de mastic réfractaire qui sont adhérentes
 - Appliquer de la pâte à feu sur l'embase et les couvercles pour assurer une parfaite étanchéité.

SCHEMA ELECTRIQUE



Information pour le recyclage/la fin de vie du produit :

Veuillez-vous munir des pages « Eclaté » et « Nomenclature » afin de visualiser les numéros et les références des différentes pièces composants le produit.

Le tableau suivant répertorie les composants de l'appareil et les indications pour une séparation et un dépôt dans les filières de recyclage/valorisation appropriées suivant la réglementation en vigueur :

Référence de la pièce commençant par	A mettre avec les :
AS, AV, AT F	Métaux
AI, AX	Encombrants
AL	DEEE (Déchets d'Equipements Electriques et Electroniques)

Nota : De même, les déchets d'emballage (bois, carton, plastique) doivent être triés suivant les dispositions en application dans le pays.

***Woodstove insert 700
Wide angle***

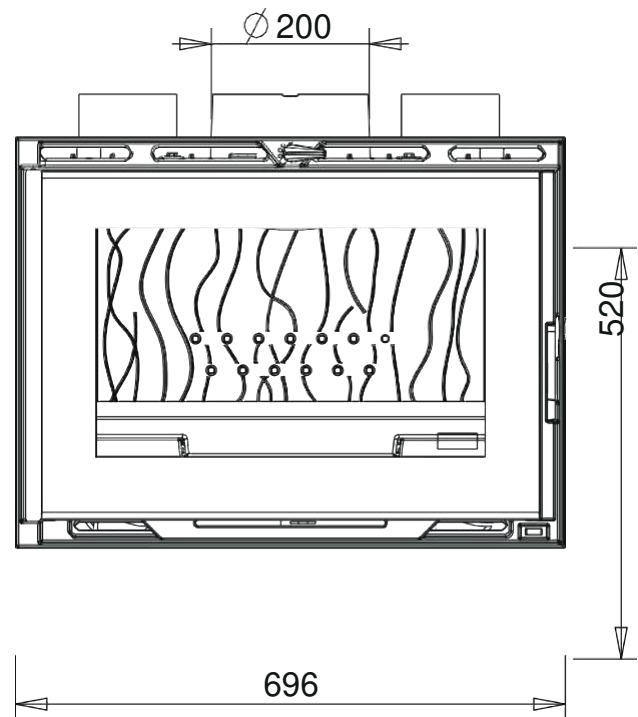
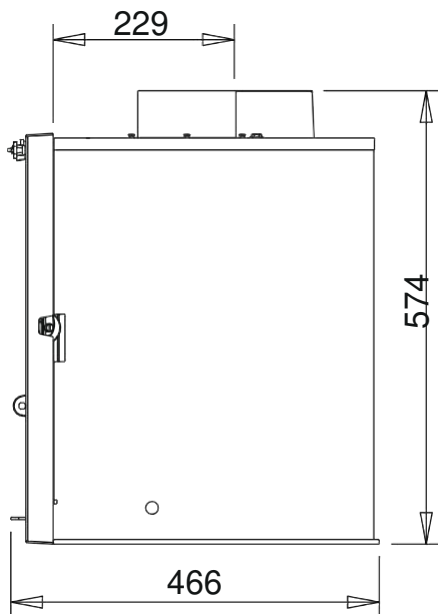
Model : P967443

Installation and user guide

Please read both the **user manual** and the **general manual** which were delivered with the equipment.

Characteristics and performance in non-continuous use according to standard EN 13229:

Normal Output	10 kW
Output	76.0 %
Percentage CO2	0.12 %
Green Flame Class	★★★★★★
Particle concentration emitted at 13% O2	38 mg/Nm3
T° smoke	311 °C
Operating mode	Non-continuous mode
Recommended fuel	25 cm diameter wood / logs <i>Maximum possible length 60 cm:</i>
Smoke mass debit	8.5 g/s
Minimum distance from adjacent flammable material:	Horizontally: 8cm (5 cm insulation)
	Rear: 13 cm (5cm insulation)
<small>(characteristics of the insulation: 5cm layer of Rockwool, maximum conductivity 0.04W/m°C with an aluminium layer on the combustion chamber side)</small>	



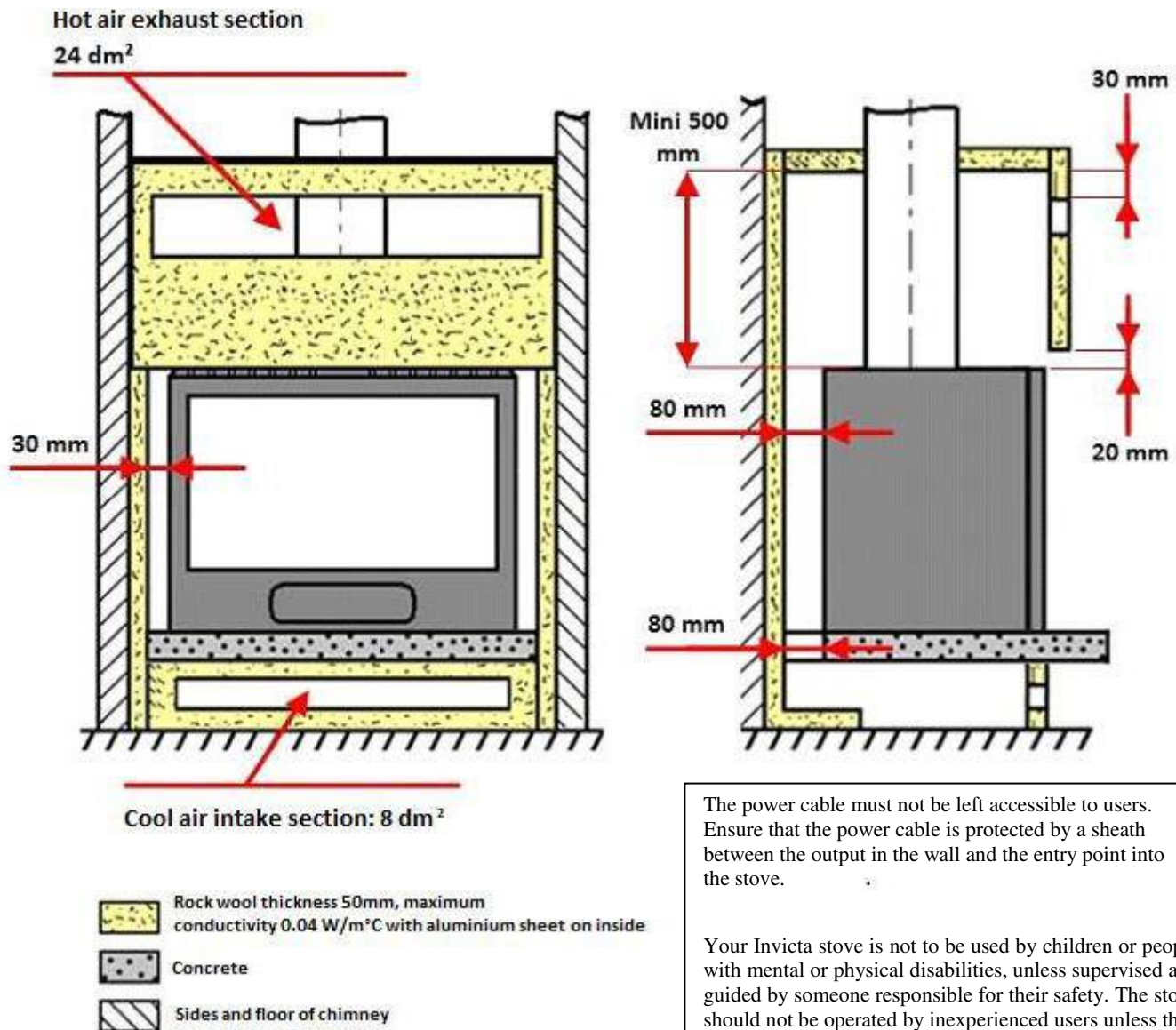
Characteristics of the wood stove

Weight of the stove	144 kg		
Connection to flue via a nozzle on top of the stove	Diameter 200 mm		
Volume	Height 573 mm	Length 696 mm	Depth 466 mm
Hearth door dimensions	Height 468 mm	Length 670 mm	
Dimensions of the door glass	Height 289 mm	Length 493 mm	
Notice plate	Engraved under the ash pan		
Two dual speed axial turbines - manual control - automatic start from 50°C (thermal switch located on the control plate) - two hot air outputs Ø 125 on the top surface (optional)			

INSTALLATION INSTRUCTIONS

To ensure that the walls and floor around the stove do not overheat above 65K (65 degrees Celsius above room temperature) and for the stove to operate correctly, please follow the installation layout in the diagram.

Ensure that the minimum distances between the stove and enclosed walls, between the “cold air in” convection circuit and the “hot air” and “out” circuit are maintained. These minimum distances between circuits and surrounding surfaces ensure that there is enough space around components for proper access for maintenance and replacement of parts as necessary.

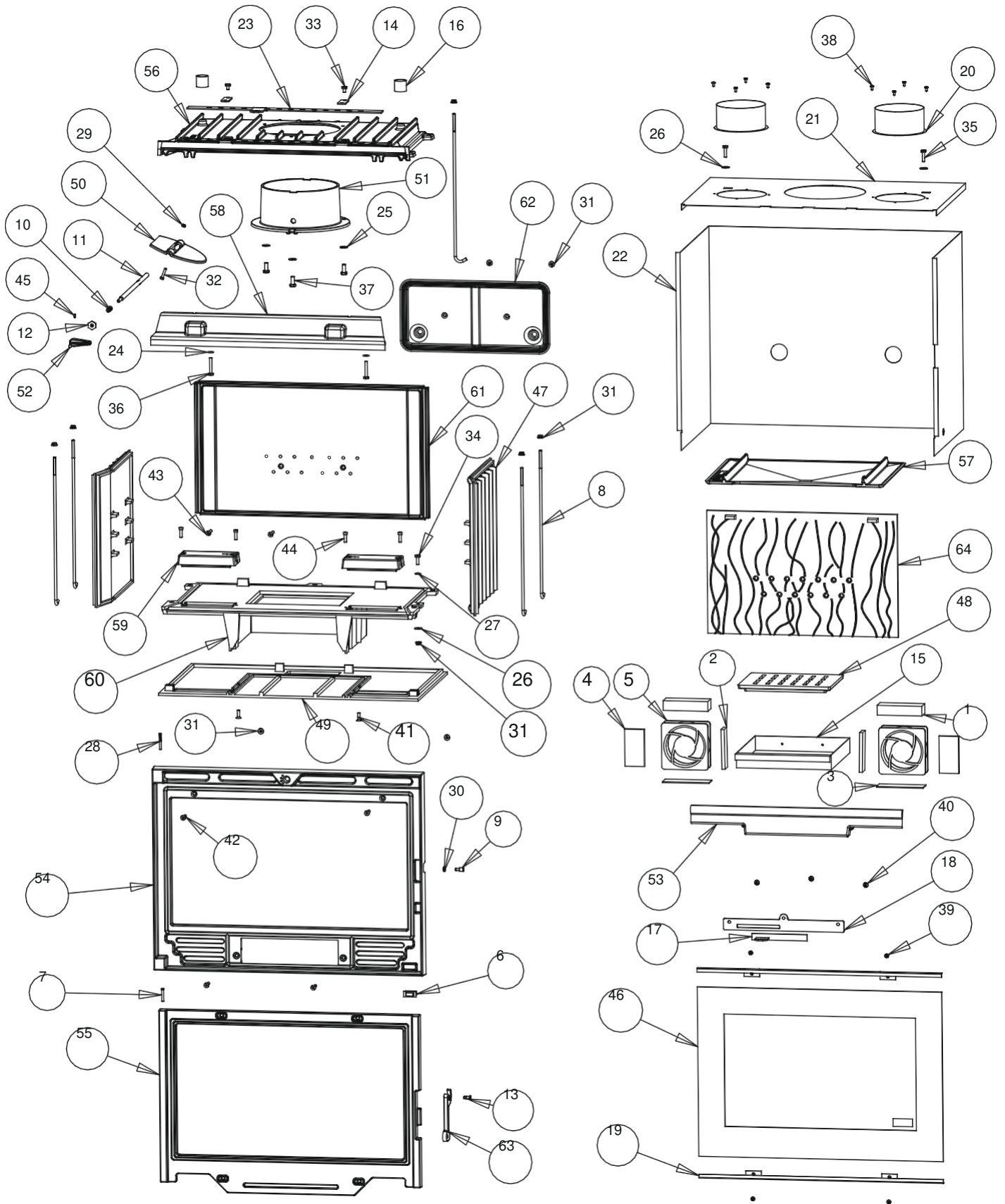


The power cable must not be left accessible to users. Ensure that the power cable is protected by a sheath between the output in the wall and the entry point into the stove.

Your Invicta stove is not to be used by children or people with mental or physical disabilities, unless supervised and guided by someone responsible for their safety. The stove should not be operated by inexperienced users unless they have read or been given prior instructions.

Electrical connection of the ventilation system

- Power supply 230 V / 50 Hz - power of the ventilation system: 38 W
 - The device is delivered with a flexible cable, allowing it to be connected to the electrical supply.
- An omni-polar separation device should be installed in accordance with local regulations: This device will isolate the device from the electrical supply network. In particular, the green and yellow earth wires must be connected.
- WARNING:** if the power cable is damaged in any way, it must be replaced by the manufacturer to prevent the risk of electric shock.
- It may be necessary to remove the stove insert from its housing: ensure that the cable is long enough to not pull on the cable when removing the woodstove instead from its installation.



Item	Qty	DESCRIPTION	Model:
		Door Seal Ø8, Length 2.50 Metres	AI 303008
		Glass seal 7x3 mm length 1.9 metres	AI 010080
1	2	Ceramic wool 115x42x25	AI 701542
2	2	Ceramic insulator strip 102x35x8	AI 713110
3	2	Ceramic insulator strip 120x40x2	AI 713155
4	2	Ceramic insulator strip 95x50x8	AI 713950
5	1	Electrical equipment + 2 ventilators	AL 000005
6	1	3-position switch	AL 713301
7	1	Rounded nail 5x30	AS 0105300
8	5	Tie rod Ø 6 length 382	AS 700250
9	1	Door adjuster cam	AS 700253
10	1	Shutter axis return spring	AS 700255
11	1	Shutter handling hinge shaft	AS 700258
12	1	Nozzle shutter shaft locknut	AS 700292
13	1	Latch fixing screw	AS 800251
14	2	Limiter	AT 610112
15	1	Ash Pan	AT 700130
16	2	Spacer (stove insert 700 C)	AT 700140
17	1	Primary Air Regulator	AT 700155
18	1	Steel bottom plate	AT 700156
19	2	Glass retainer	AT 700157
20	2	Protective sleeve Ø 125	AT 700312
21	1	Top of fairing	AT 700317
22	1	Fairing enclosure	AT 700319
23	1	Secondary air regulator	AT 800133
24	2	Washer No 6	AV 4100060
25	3	Washer No 8	AV 4100080
26	2	No 6 Washer	AV 4110060
27	1	Tooth locking washer No 6	AV 4150060
28	1	Door hinge shaft, grooved pin Ø 5x40	AV 6305400
29	1	No 5 Hexagonal Nut	AV 7100050
30	1	Lower closure adjustment nut 6	AV 7100060
31	9	No 6 Hexagonal Nut	AV 7220060
32	1	Hexagonal Screw 5X25	AV 8405250
33	2	Hexagonal Screw 6x10	AV 8406100
34	1	Hexagonal Screw 6x20	AV 8406200
35	2	Hexagonal Screw 6x25	AV 8406250
36	2	Hexagonal Screw 6x40	AV 8406400
37	3	Hexagonal Screw 8x20	AV 8408200
38	8	Self-tapping Screw 4.2x9.5	AV 8614290
39	4	Countersunk screw 5x10	AV 8635100
40	3	Countersunk screw 6x10	AV 8636100
41	2	Countersunk screw 6x20	AV 8636200
42	4	Countersunk Screw 6x30	AV 8636300
43	2	Countersunk Screw 6x35	AV 8636350
44	4	Steel Screw 6x20 to fix cover	AV 8666206
45	1	Headless Screw (pointed) 4x8	AV 8714080
46	1	Glass 629x435x4	AX 826674
47	2	Side	F670102B
48	1	Hearth grid	F670122B
49	1	Base	F670129B-B
50	1	Nozzle shutter	F670163B
51	1	Nozzle	F670164U
52	1	Nozzle regulator button	F670563U
53	1	Log Guard	F670577B
54	1	Front plate	F670683U
55	1	Hearth door	F670684U
56	1	Feed channel	F670687U
57	1	Deflector	F670688B
58	1	Air Guide	F670689B
59	2	Ventilator cover	F670690B
60	1	Base	F670694U
61	1	Back panel	F670704B-A
62	1	Collector	F670712B-A
63	1	Latch	F670883U
64	1	Decorative plate	F670598B-A

VERY IMPORTANT

In addition to this manual, take care to read the “**INSTALLATION AND USAGE GUIDE FOR WOOD BURNING STOVES**” supplied with the appliance.

INSTALLATION GUIDELINES

The atmospheric depression in the flue must be between **6 and 12 Pascals**. This can be measured with a manometer when the stove is in operation. **An air modulator is usually needed to set the airflow to recommended values.**

USAGE GUIDELINES

Use only recommended fuel: Dry wood (humidity less than 20 %), no less than 2 years old since felling (Beech, Hornbeam, 5 years for Oak – Pine and other resinous woods are not appropriate).

The ash pan should remain in the stove except during cleaning and maintenance. Open and close the door with the heat resistant glove. It may be necessary to stop the airflow ventilator to avoid smoke coming into the room when the door is opened.

• **Checks before first use**

At first, your stove may give off a smell of paint. To avoid inhaling fumes, the stove should be used for the first time in a well-ventilated room or outdoors.

- **Turning on:** Place some crumpled paper (or 1 or 2 fire-lighters) and some dry twigs, small branches or finely cut wood (tinder) on the hearth grid. Light the tinder, close the hearth door and open the ventilator fully when the tinder is fully lit, load in the wood. It is possible if under supervision, to leave the hearth door open slightly while lighting. It is recommended to use the stove at low heat initially to allow its components to dilate naturally.

- **Non-continuous use or use of a long period (3 hours):**

Non-continuous use requires reloading small quantities of wood every 45 minutes. We recommend normal output which is quite efficient and better for the environment.

Run at lower output to heat for longer periods without having to feed the fire,

- **Normal output:** Can be obtained:

- with a load of 2.4 kg in the form of two hardwood half-logs of (one split log)
- Airflow: 12 Pa
- Reload every 30 to 45 minutes on a 3cm bed of embers
- by setting the output regulator to the “normal output” position
- By setting the nozzle shutter to the “closed” position.

Actual output may be lower than expected if the fire is improperly built or using wood that is too hard or too damp. If the wood does not burn well or does not stay in contact with the embers, the flame will die down, there will be fewer embers, and the combustion chamber will cool down. Heat output and performance will be reduced.

To avoid this, open the hearth door carefully and **rearrange the logs on the embers with a poker. Take care not to allow any embers to fall out.** Close the hearth door. The fire will build again once the door is closed.

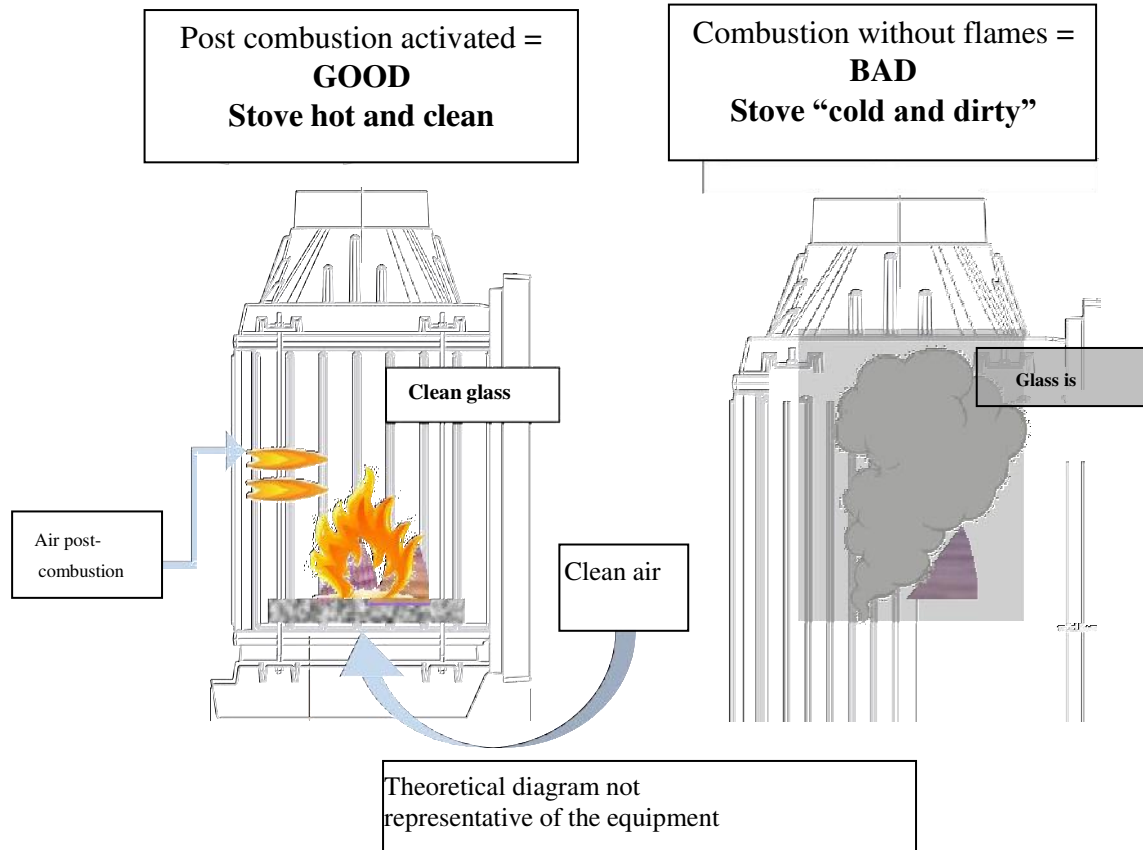
- **Three-hour slow combustion**

Can be obtained:

- Triple the wood load at normal output using 1 or 2 large-diameter hardwood logs.
- Airflow: 6 Pa
- Position the output regulator to “usage for a long period” once the initial load is fully lit.
- By setting the nozzle shutter to the “closed” position.
- Let the fire burn until the ember layer is reduced, so any new load of wood lights properly. This will allow the wood to burn slowly for up to 3 hours without reloading.

Whichever method is used (normal output or long period), make sure the initial load of wood is properly lit and that the flame is maintained. If necessary, set the regulator to the lighting position to increase airflow and allow the wood to catch.

Ensure that flames are present during combustion of the volatile fraction of the wood, to avoid the stove or flue sooting-up and the emission of substances harmful to health or the environment.



The regulators may be very hot. Always use the heat resistant glove supplied with the appliance when touching the regulators.

- **Output Regulator:** Use the **output regulator** below the door to switch from “normal output” to “slow combustion”.
- **Regular in Lighting position:** Setting the output regulator above “normal output” increases airflow for lighting. The regulator should not be left in this position for more than 30 minutes. Doing so may damage the stove and its environment. Keep an eye on the stove while the output regulator is in the lighting position.
- **Secondary air regulator:** The secondary air regulator should always remain open to achieve complete burning. This setting needs to be adjusted only with higher than recommended airflows (see above). This setting can be changed to obtain a satisfactory output. Once adjusted, do not change the secondary airflow setting to modify the output of the stove. Use the output regulator to increase or decrease output.
- **Nozzle shutter:** Operated with the handle above the door. It should remain open unless the draw (airflow) is too slow. **It should always be open before opening the loading door (to avoid smoke escaping).**

MAINTENANCE GUIDELINES

If the stove is not used for any length of time, check there are no obstructions in the flue prior to lighting.

During annual maintenance (chimney sweeping), ensure that all elements of the stove are checked by a competent professional who will:

- clean the stove completely, check all joints and seals, the position of the deflector, which is at an angle against the feed chute and fixed to the rear.
- Replace any worn components as necessary (door seal in particular)

SECURITY

- *When the appliance is in operation, all surfaces of the stove will be hot: Take care not to burn yourself!! Do not install the stove in areas where there is a high throughput of people.*
- **If the flue should catch fire, close the loading door, then the primary and secondary air intakes and immediately call the fire brigade (Telephone number in France: 18)**
- **Never fill the stove to more than the level recommended in the instructions (i.e. the combustion chamber should be less than half full). The stove must not be used as an incinerator.**
- **Do not use inappropriate types of fuel in the stove, including and especially liquid fuels.**
- **The loading door must always remain closed, except during maintenance operations (removal of ash) and reloading. Do not overheat the stove.**

Operation, connection and access to ventilators 119 x 119 x 38

Choice of ventilator mode:

- **POSITION 0: Not in operation or automatic mode**
 - If you are not using your stove insert, the ventilators will not be in operation.
 - When using the stove insert:
 - The ventilators will start automatically when the temperature surrounding the stove increases.
 - If the temperature drops, the ventilators will stop automatically (the time that the stove insert remains in operation is variable according to the intensity of the flame).
- *POSITION 1: Low airflow / intensity of the flame, the ventilators reduce in speed.*
 - A light throughput of warm air ensures that the room continues to remain comfortably warm.
- *POSITION 2: High airflow, maximum ventilator speed*
 - Maximum throughput of air which heats the room quickly.
- *NOTE: Ventilators will not stop automatically in positions 1 and 2. Even when the fire is out, the ventilators continue to operate.*

Operations and information intended for qualified professionals

Connecting the power supply:

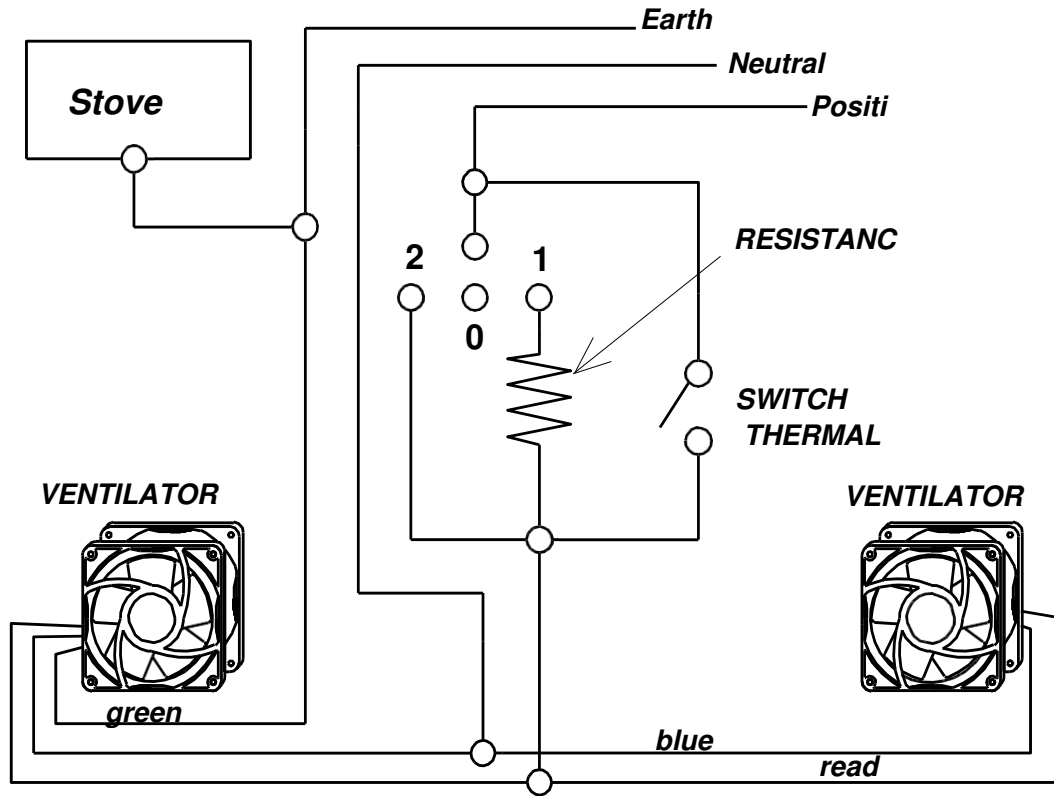
- The device is delivered with a temperature-resistant cable, appropriate for use in high-temperature areas.
- It is mandatory:
 - To retain this type of cable in high-temperature areas.
 - To connect to the power supply to ensure that the ventilators will operate, to cool the stove insert and avoid damage to electrical components.
- Connect the cable to the power supply ensuring that the cable and wall earth plugs are connected. Connection to 230V, 50Hz mains power supply
- If the power cable is damaged, it must be replaced by the manufacturer, by after-sales service or a similarly qualified person to avoid the risk of electrocution. The cable must have similar temperature-resistant characteristics and be installed by the manufacturer or after-sales service.
- The ventilators are visible through grills on each side of the ash pan. Take care in this area, avoid projections of water, do not introduce objects through the grills)
- Ventilator certified CSA-UD-VDE. Overall power consumption per ventilator: 19W Airflow rate: 160 m³/h per ventilator

Access to ventilators:

Ventilators can be accessed from inside the equipment. They are protected by 2 cast-iron covers.

- *Proceed as follows*
 - Disconnect the electrical supply and ensure that it is not reconnected at any time during the maintenance operation.
 - Remove the log guard which covers, at each end, a steel screw which retains the cover
 - Remove the two screws using a number 5 Allen key
 - Tap lightly with a hammer on the base of the cover to dislodge it
 - Lift the cover and remove it from its housing
 - Remove the left-hand ventilator by lifting it vertically
 - To remove the right-hand ventilator (behind which is the electrical equipment) tilt it slightly towards the back of the stove insert and lift it
 - Carefully disconnect both ventilators and the switch
- *To reassemble*
 - Carefully follow the electrical assembly diagram
 - Clean the covers and the base of each on which resistant glue which remain
 - Apply the fire-resistant paste to the base and the covers to ensure airtightness.

WIRING DIAGRAM:



Règlement délégué (UE) 2015/1186, Annexe IV - FICHE PRODUIT <i>Commission delegated regulation (EU) 2015/1186, Annex IV - Product fiche</i>	
Marque Commerciale. <i>Trade mark.</i>	INVICTA
Référence. <i>Identifier.</i>	P967443
Classe d'efficacité énergétique. <i>Energy efficiency class.</i>	A
Puissance thermique directe. <i>Direct heat output.</i>	10 kW
Puissance thermique indirecte. <i>Indirect heat output.</i>	-- kW
Indice d'efficacité énergétique (IEE). <i>Energy Efficiency Index (EEI).</i>	100
Rendement utile à la puissance thermique nominale. <i>Useful efficiency at nominal heat output.</i>	77,0 %
<p>Précautions particulières qui doivent être prises lors du montage, de l'installation ou de l'entretien du dispositif de chauffage décentralisé.</p>	<ul style="list-style-type: none"> • Le Montage, l'installation et l'entretien doivent être réalisés par un professionnel qualifié. • Respecter les distances de sécurité préconisées. • Pour assurer le fonctionnement convenable de l'appareil, l'installation doit avoir : <ul style="list-style-type: none"> ▪ Une alimentation en air frais dédié à la combustion. ▪ Une évacuation des produits de combustion. • L'appareil et l'installation doivent être entretenus régulièrement. • Toutes les surfaces de l'appareil sont chaudes : Attention aux brûlures !!! <ul style="list-style-type: none"> ▪ Si nécessaire, installer une protection autour de l'appareil pour empêcher tout contact. • N'utiliser que le combustible recommandé. • Lire les manuels d'instructions fournis avec le produit.
<p><i>Specific precautions that shall be taken when assembling, installing or maintaining the local space heater.</i></p>	<ul style="list-style-type: none"> • <i>The Assembly, the installation and the maintenance must be realized by a qualified professional.</i> • <i>Respect the recommended safe distances.</i> • <i>To Insure the proper functioning of the stove, the installation must have :</i> <ul style="list-style-type: none"> ▪ <i>The supply of fresh air necessary for the combustion.</i> ▪ <i>The evacuation of combustion products.</i> • <i>The stove and the installation must be periodic maintained.</i> • <i>All the surfaces of the stove are hot : Be careful to burns !!!</i> <ul style="list-style-type: none"> ▪ <i>If necessary, install a protection all around the stove to prevent any contact.</i> • <i>Use only the fuels recommended.</i> • <i>Read the instructions manuals supplied with the stove.</i>